



BAGNO
2021 - 2022

www.petrozzidesign.com

La Petrozzi nasce negli anni Settanta da Domenico Petrozzi che negli anni Duemila trasferisce tutta la sua esperienza e professionalità ai figli Alessandro, Giovanna ed al genero Emiliano Fazio. Comincia una fase di ampliamento e ammodernamento tecnologico che permette la realizzazione di prodotti sempre più all'avanguardia e di design. Grazie alla presenza di interior designer in sede e di collaborazioni esterne, ad oggi l'azienda vanta molteplici linee bagno e complementi di arredo che coniugano praticità e bellezza.

Unici in Italia ad avere un vasto assortimento di articoli a catalogo e ad offrire la possibilità di realizzare articoli a misura e personalizzati in base alle esigenze dei clienti, il nostro ufficio tecnico offre tutto il supporto necessario, sviluppando disegni tecnici e rendering fotorealistici del prodotto richiesto.

Vogliamo essere per i nostri clienti un punto di riferimento nella lavorazione delle materie plastiche, la tecnologia si coniuga alla lavorazione artigianale ed alla vasta gamma di colori, rendendo il prodotto finale unico e di alta qualità.



LAVORAZIONI

Taglio Laser
Termoformatura
Fresatura
Stampa UV
Lucidatura a mano
Personalizzazione
Su Misura

GAMMA ARTICOLI NON A CATALOGO

Pannelli divisori
Targhe
Trofei
Teche museali
Barriere Parafiato
Stand portadispenser
Leggii
Segnaletica per Alberghi
Contenitori Alimentari



Il PMMA o Plexiglass® è una materia plastica formata da polimeri di metacrilato (Polimetilmetacrilato o PMMA). Le lastre utilizzate dalla Petrozzi Design sono prodotte per colatura, più omogenee, esteticamente e qualitativamente migliori rispetto a quelle estruse.



CARATTERISTICHE UNICHE

Completamente Riciclabile

Inalterabile alla luce UV
(non ingiallisce se posto alla luce del sole)

Altissima trasparenza ed elevato indice di trasmissione luminosa (circa 92% contro l'80% del vetro)

In confronto al vetro, a parità di spessore, è più leggero (circa la metà) e più resistente alla rottura e agli urti allo stesso tempo è più flessibile

Ripristinabile (eventuali graffi possono essere facilmente eliminati grazie a prodotti specifici)

Ottima lavorabilità

Ampia varietà di colorazioni

COME POSSO PULIRE E PROTEGGERE I PRODOTTI PETROZZI DESIGN?

NON utilizzare prodotti di pulizia contenenti ALCOOL o AMMONIACA (Es: Vetril)

Pulire con un panno morbido inumidito con acqua e i nostri prodotti di pulizia:

- PUL01
PRO MULTI FOAM: Schiuma di pulizia e antistatico
- PUL04
PLEX POLISH: Crema lucidante e protettiva
- PUL05
PROSAFETY CLEAN: Per sgrassare e rimuovere residui di colla

CODICE	MODELLO	LISTINO
PUL01	PRO MULTI FOAM	15.75
PUL04	PLEX POLISH	20.30
PUL05	PROSAFETY CLEAN	31.50

COME RIMUOVO EVENTUALI GRAFFI?

Leggeri graffi superficiali possono essere rimossi con i nostri Polish.

- PUL02
PLEXCLEANER: Kit Spazzola e cera, da utilizzare con un avvitatore
- PUL03
PULYGRAF: Utile per rimuovere i graffi superficiali

CODICE	MODELLO	LISTINO
PUL02	PLEX CLEANER	18.75
PUL03	PULYGRAF	20.30

ARREDO BAGNO

MOBILI BAGNO PAG.8	MOBILI CONTENITORI PAG.14	SCALETTE PAG.15	KUBÌ PAG.19
UP & DOWN PAG.20	SIXTY PAG.24	SPECCHI PAG.26	ìCOMPO PAG.32

COMPLEMENTI BAGNO

CASSETTIERA PAG.36	PENSILI PAG.37	SGABELLI PAG.38	SCARPIERA PAG.46
PORTABIANCHERIA PAG.46	CARRELLI PAG.49		

ACCESSORI DOCCIA

APPENDIBILI PAG.56	PORTA OGGETTI DOCCIA PAG.60	TERGIVETRO PAG.65	GANCI PAG.68
PORTASCIUGAMANO ACCAPPATOIO PAG.72	MENSOLE PORTAOGGETTI PAG.75		

PIANTANE

FRECCIA PAG.88	ECO PAG.89	ASTA SMUSSATA PAG.90	ASTA QUADRATA PAG.59
ASTA CILINDRICA PAG.99			

ACCESSORI BAGNO

PORTASCIUGAMANO GIREVOLE PAG.108	PORTASCIUGAMANO PARETE PAG.109	APPENDIABITO PARETE PAG.110	PORTAPHON PAG.113
SCARPIERA PAG.113	PORTAROTOLO PAG.115	PORTAKLEENEX PAG.119	PORTALAVETTE PAG.122
PORTA COTTON FIOC PAG.124	DISPENSER PAG.125	BICCHIERI PORTA SPAZZOLINO PAG.130	PORTA SAPONETTA PAG.133
SCOPINI PAG.136	MENSOLE PAG.140	GETTACARTE PAG.146	

SERIE DA BAGNO

ARIEL PAG.150	DEA PAG.156	IKOS PAG.162	LADY PAG.166
FOLIO PAG.172	LUNA PAG.178	COSMEA PAG.184	ADELE PAG.190
QUADRA PAG.196	LULÚ PAG.202		

COLORAZIONI



NERO
Spessori:
3/5/8/10/20 mm



FUMÉ GRIGIO
Spessori:
3/5/8 /10/15 mm



VERDE
Spessori:
3/5/8/10mm



BLU
Spessori:
3/5/8/10mm



AZZURRO
Spessori:
3/5/8/10mm



PRUGNA
Spessori:
3/5/8/10mm



VIOLA
Spessori:
3/5/8/10mm



FUCSIA
Spessori:
3/5/8/10mm



ROSSO
Spessori:
3/5/8/10mm



BRONZO
Spessori:
3/5/8/10mm



ARANCIONE
Spessori:
3/5/8/10mm



GIALLO
Spessori:
3/5/8/10mm



BIANCO
Spessori:
3/5/8/10/20mm



SATINATO
Spessori:
3/5/8/10/15 mm



OPAL
Spessori:
3/5/8/10mm



TRASPARENTE
Spessori:
3/5/8/10/
15/20/25/30mm

Nel catalistino i prezzi contrassegnati dalla lettera T si riferiscono al trasparente.
I prezzi contrassegnati dalla lettera C si riferiscono al colorato (incluso Opal e satinato)
SOVRAPPREZZO PER SATINATURA SU COLORATO +10%

ARREDO BAGNO

- MOBILI LAVABO
- MOBILI CONTENITORI
- SCALETTE
- KUBÌ
- UP&DOWN
- SIXTY
- SPECCHI
- iCOMPO



LUCE 100

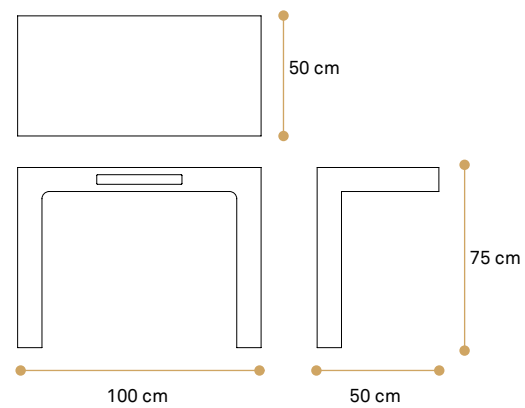


LUCE

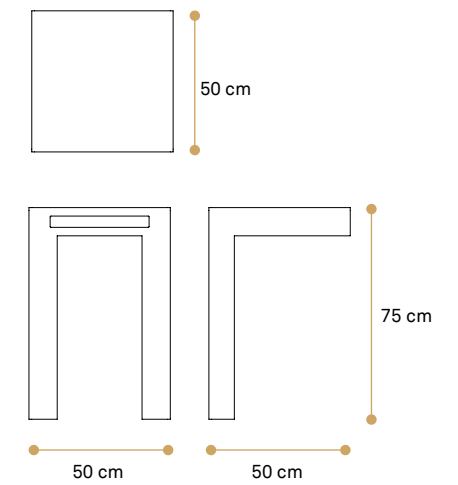


Lavabi in dotazione modello Cognac o Scalino (ved.pag.13).
La richiesta di fornitura del lavabo deve essere comunicata in fase d'ordine specificando il modello desiderato, in alternativa è possibile utilizzare qualsiasi lavabo (inviare scheda tecnica in fase d'ordine).

Lavabi in dotazione modello Cognac (ved.pag.13).
La richiesta di fornitura del lavabo deve essere comunicata in fase d'ordine specificando il modello desiderato, in alternativa è possibile utilizzare qualsiasi lavabo (inviare scheda tecnica in fase d'ordine).



Plexiglass sp.10mm - Disponibile Bianco e Nero



Plexiglass sp.10mm - Disponibile Bianco e Nero

CODICE	MODELLO	DIMENSIONI
451LG	MOBILE LUCE 100 SENZA LAVABO	L100xP50xH75 cm
451LGL	MOBILE LUCE CON LAVABO COL003/SCL002	L100xP50xH75 cm
451LGB	MOBILE LUCE CON LAVABO COL004/SCL003	L100xP50xH75 cm

CODICE	MODELLO	DIMENSIONI
451L	MOBILE LUCE SENZA LAVABO	L50xP50xH75 cm
451LL	MOBILE LUCE CON LAVABO COL004	L50xP50xH75 cm

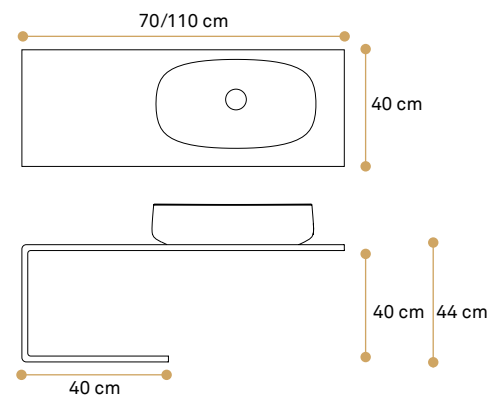
FLEX



Lavabi in dotazione modello Cognac o Scalino (ved.pag.13).
La richiesta di fornitura del lavabo deve essere comunicata in fase d'ordine specificando il modello desiderato, in alternativa è possibile utilizzare qualsiasi lavabo (inviare scheda tecnica in fase d'ordine).



Plexiglass sp.20mm - Disponibile Trasparente, Bianco e Nero
Attacco a parete con profilo a "C" in metallo



Dettaglio barra di fissaggio

CODICE	MODELLO	DIMENSIONI
FX110	MOBILE FLEX 110 SENZA LAVABO	L110xP40xH44 cm
FX110L	MOBILE FLEX 110 CON LAVABO SCL003/COL004	L110xP40xH44 cm
FX110B	MOBILE FLEX 110 CON LAVABO SCL002/COL003	L110xP40xH44 cm
FX070	MOBILE FLEX 70 SENZA LAVABO	L70xP40xH44 cm
FX070L	MOBILE FLEX 70 CON LAVABO SCL003/COL004	L70xP40xH44 cm

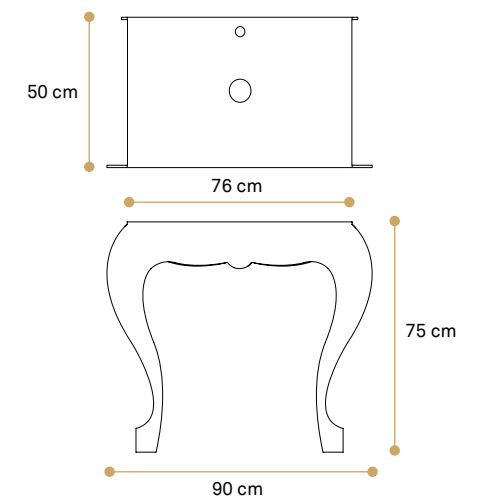
DUNE



Lavabi in dotazione modello Cognac o Scalino (ved.pag.13).
La richiesta di fornitura del lavabo deve essere comunicata in fase d'ordine specificando il modello desiderato, in alternativa è possibile utilizzare qualsiasi lavabo (inviare scheda tecnica in fase d'ordine).



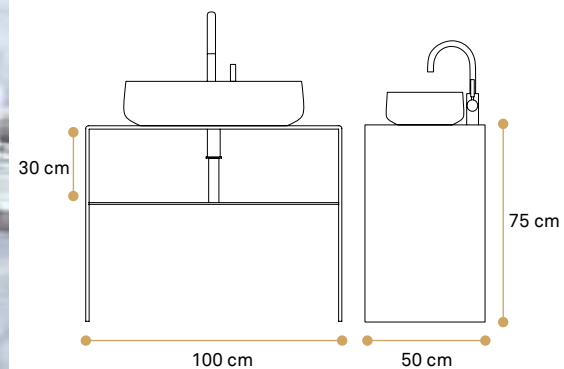
Plexiglass sp.10mm - Disponibile in tutte le nostre colorazioni



CODICE	MODELLO	DIMENSIONI
399L	MOBILE DUNE SENZA LAVABO	L90xP50xH75 cm
399LL	MOBILE DUNE CON LAVABO COL003/SCL002	L90xP50xH75 cm
399LB	MOBILE DUNE CON LAVABO COL004	L90xP50xH75 cm



Mobile lavabo termoformato e lucidato a mano, realizzabile anche con ripiano intermedio.
Lavabi in dotazione modello Cognac o Scalino (ved.pag.13), la richiesta di fornitura del lavabo deve essere comunicata in fase d'ordine specificando il modello desiderato, in alternativa è possibile utilizzare qualsiasi lavabo (inviare scheda tecnica in fase d'ordine).



Struttura Plexiglass sp.20mm - Disponibile Trasparente, Bianco e Nero
Ripiano Plexiglass sp.10mm - Disponibile Trasparente, Bianco e Nero

CODICE	MODELLO	DIMENSIONI
400L	PONTE SENZA RIPIANO	L100xP50xH75 cm
400LR	PONTE CON RIPIANO	L100xP50xH75 cm
400LL	PONTE SENZA RIPIANO CON LAVABO COL003/SCL002	L100xP50xH75 cm
400LLR	PONTE CON RIPIANO E LAVABO COL003/SCL002	L100xP50xH75 cm



LAVABO COGNAC_COL003
Adatto per mobile:
PONTE
DUNE
LUCE 100
FLEX 110 (solo con rubinetto a parete)



LAVABO SCALINO_SCL002
Adatto per mobile:
PONTE
DUNE
LUCE 100
FLEX 10 (solo con rubinetto a parete)



SCALINO_SCL003
Adatto per mobile:
FLEX 110
FLEX 70



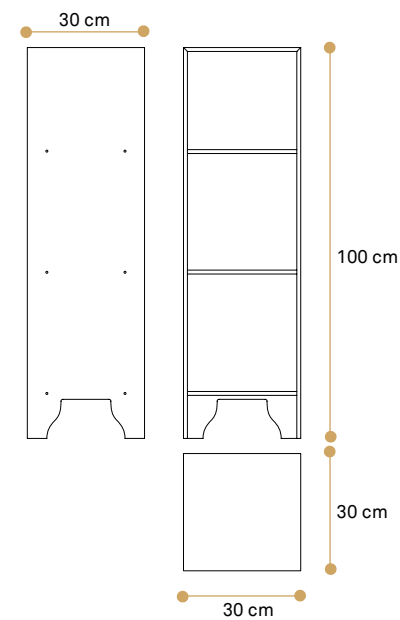
LAVABO COGNAC_COL004
Adatto per mobile:
LUCE 50/100
FLEX 70/110
PONTE
DUNE

CODICE	MODELLO	DIMENSIONI
COL003	LAVABO COGNAC	L53xP35xH14,5 cm
SCL002	LAVABO SCALINO	L55xP38xH11,5cm
SCL003	LAVABO SCALINO LATERALE	L60xP38xH11,5cm
COL004	LAVABO COGNAC TONDO	ø35xH16 cm

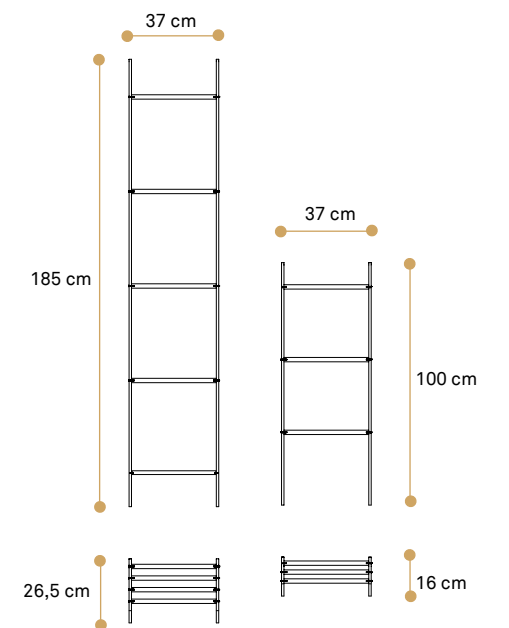
GLASSY



MINIMAX



Stuttura in Plexiglass sp.5 o 10mm - Disponibile in tutte le nostre colorazioni
 Ripiani in Plexiglass sp.10mm - Disponibile in tutte le nostre colorazioni
 OPTIONAL: Anta di chiusura sp.5mm - Disponibile in tutte le nostre colorazioni
 Cerniere in plexiglass trasparente



Aste laterali Plexiglass sp.10mm - Disponibile in tutte le nostre colorazioni
 Aste portasciugamano tonde Plexiglass ø18 mm - Disponibili SOLO Trasparente

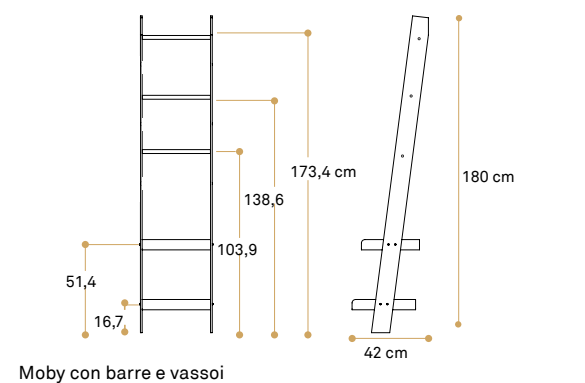
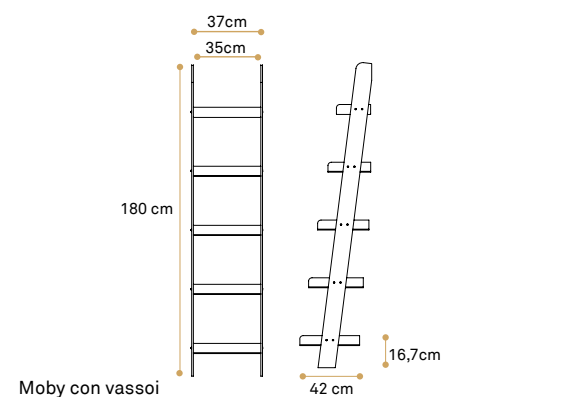
CODICE	MODELLO	DIMENSIONI
GLAS01	CREDENZA GLASSY 10mm	L30xP30xH100 cm
GLAS01P	CREDENZA GLASSY 5mm	L30xP30xH100 cm
ANTAGL	ANTA DI CHIUSURA	

CODICE	MODELLO	DIMENSIONI
MMX0G	MINIMAX	L37xP26,5XH185 cm
MMX0P	MINIMAX 100	L37xP16XH100 cm

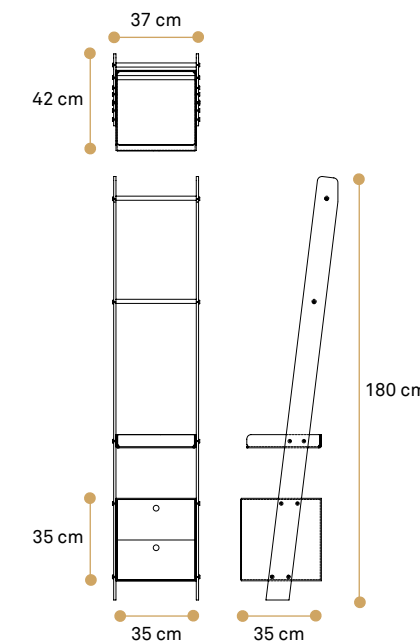
MOBY



MUSA



Aste laterali Plexiglass sp.10mm - Disponibili SOLO Trasparente
 Vassoi Plexiglass sp.5mm - Disponibili in tutte le nostre colorazioni
 Aste tonde Plexiglass ø18 mm - Disponibili SOLO Trasparente



Aste laterali Plexiglass sp.10mm - Disponibile in tutte le nostre colorazioni
 Aste portasciugamano tonde Plexiglass ø18 mm - Disponibili SOLO Trasparente
 Vassoi Plexiglass sp.5mm - Disponibile in tutte le nostre colorazioni
 Cassettiera Plexiglass sp.5mm - Disponibile in tutte le nostre colorazioni

CODICE	MODELLO	DIMENSIONI
600	MOBY CON BARRE E VASSOI	L37xP42xH180 cm
601	MOBY CON VASSOI	L37xP42xH180 cm

CODICE	MODELLO	DIMENSIONI
602	MUSA	L37xP31,3xH180 cm

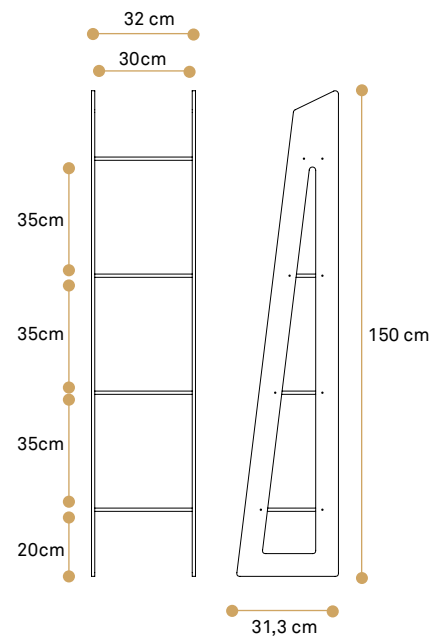
TRIA



KUBÌ



Kubi è un sistema componibile dalle infinite possibilità, ogni elemento viene realizzato in plexiglass sp.5mm in tutte le nostre colorazioni, la lavorazione è interamente artigianale. Il colore della struttura può essere combinata con il fondo: tono su tono o a contrasto (da specificare in fase d'ordine), è inoltre possibile inserire l'anta di chiusura.



Struttura e ripiani Plexiglass sp.10mm - Disponibile in tutte le nostre colorazioni

*NB: In fase d'ordine specificare il colore della struttura e dei ripiani. In caso contrario i ripiani saranno realizzati trasparenti e la struttura colorata.



Es:tono su tono



Versione con anta di chiusura
Cerniere in plexiglass trasparente



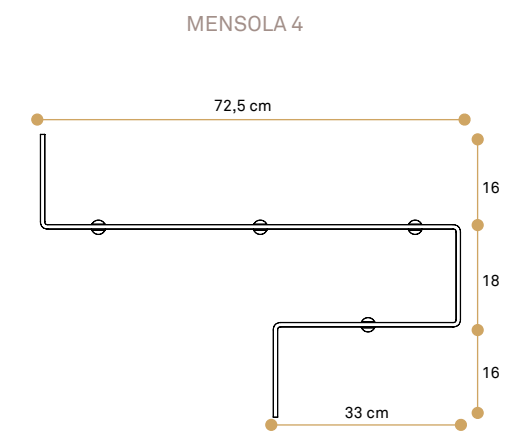
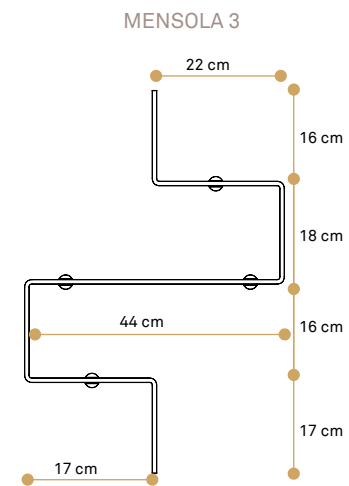
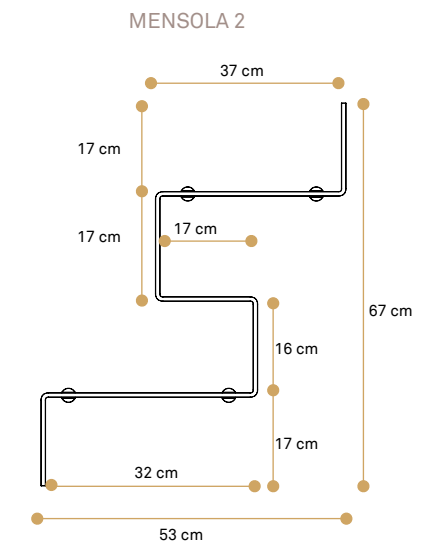
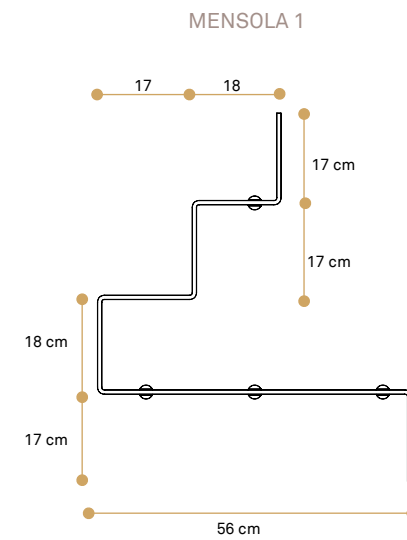
Es:colore a contrasto



Cerniere in Plexiglass

CODICE	MODELLO	DIMENSIONI
TRIA1	SCALETTA TRIA	L32xP42xH150 cm

CODICE	MODELLO	DIMENSIONI
KU020	KUBÌ 20cm	L20xP20xH20 cm
KU025	KUBÌ 25cm	L25xP20xH25 cm
KU030	KUBÌ 30cm	L30xP20xH30 cm
ANTAKU	ANTA PER KUBÌ	



Plexiglass sp.10mm - Disponibile in tutte le nostre colorazioni
Supporti in metallo cromato ø 25mm

CODICE	MODELLO	DIMENSIONI
UP001	MENSOLA UP& DOWN 1	L56xP17xH69 cm
UP002	MENSOLA UP & DOWN 2	L53xP17xH67 cm
UP003	MENSOLA UP & DOWN 3	L45xP17xH67 cm
UP004	MENSOLA UP & DOWN 4	L72,5xP17xH50 cm



UP & DOWN CON PORTAROTOLO E SCOPINO



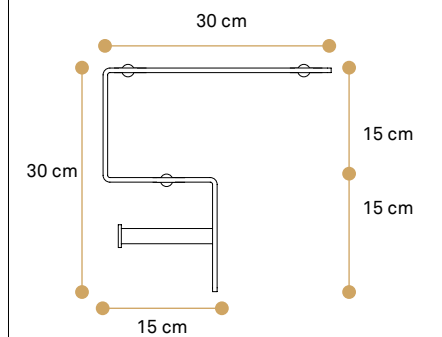
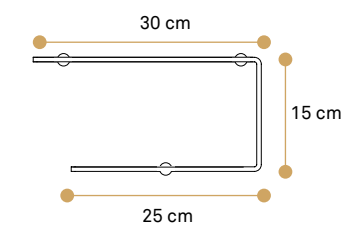
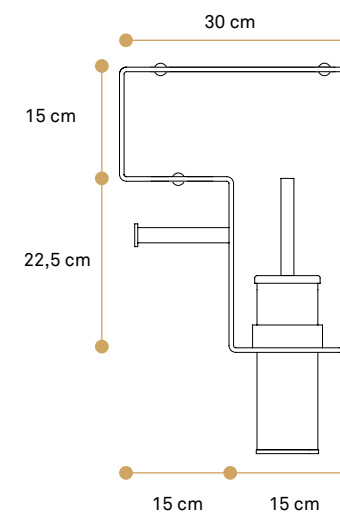
UP & DOWN PORTAROTOLO

Plexiglass sp.10mm - Disponibile in tutte le nostre colorazioni.
Supporti in metallo cromato

*NB: Per il codice UP005, in fase d'ordine si prega di specificare il colore dello scopino e il colore della mensola.



UP & DOWN PORTASCIUGAMANO



CODICE	MODELLO	DIMENSIONI
UP005	UP&DOWN PORTAROTOLO E SCOPINO	L30xP15xH58 cm
UP006	UP & DOWN PORTASCIUGAMANO	L30xP15xH15 cm
UP007	UP & DOWN PORTAROTOLO	L30xP15xH30 cm



COMPOSIZIONE SIXTY & QUADRO_SIXQ01

Sistema componibile formato da 5 elementi di base, offre infinite possibilità compositive e nessun limite alla tua creatività, può essere abbinato alla collezione Kubi e alla collezione Up & down. Realizzato in plexiglass sp.5mm Il fondo può essere dello stesso colore della struttura o a contrasto, ogni elemento offre la possibilità di fissaggio verticale o orizzontale (da specificare in fase d'ordine), è inoltre possibile inserire dei ripiani interni e ante di chiusura.



CODICE	MODELLO	DIMENSIONI
SIX001	ELEMENTO 1	L60xP20xH30 cm
SIX002	ELEMENTO 2	L60xP20xH25 cm
SIX003	ELEMENTO 3	L60xP20xH20 cm
SIX004	ELEMENTO 4	L60xP20xH40 cm
SIX005	ELEMENTO 5	L20xP15xH60 cm
SIXR01	RIPIANO INTERNO 5mm	20/25/30xP20 cm
SIXAVR	ANTA VERTICALE	
SIXAOR	ANTE ORIZZONTALI	
SIXQ01	COMPOSIZIONE SIXTY & QUADRO	L71,2xP15xH71,2 cm



Composizione Sixty & Kubi

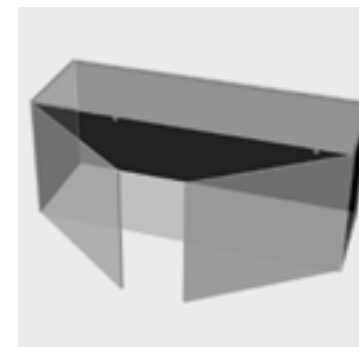
CODICE	MODELLO	LISTINO
SIX_KU	COMPOSIZIONE SIXTY & KUBI: ku0020 (x2) six002 451LL 1606	C 1260.90



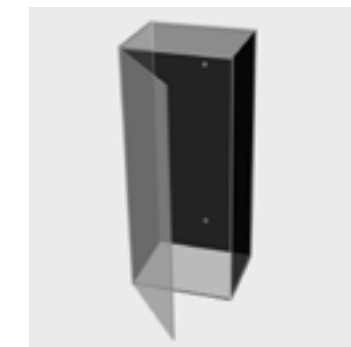
Sixty con fondo tono su tono



Sixty con fondo a contrasto



Posizionamento anta orizzontale

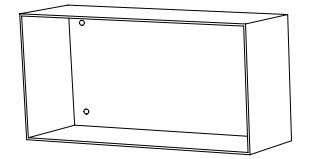


Posizionamento anta verticale

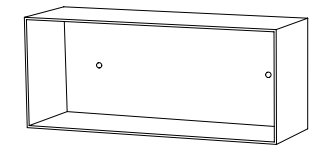


Dettaglio cerniere plexiglass

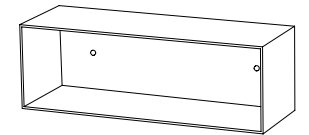
Elemento 1_ SIX001
L60xP20xH30 cm



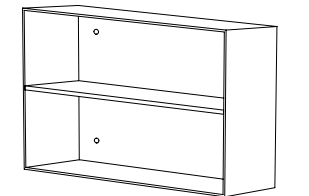
Elemento 2_SIX002
L60xP20xH25 cm



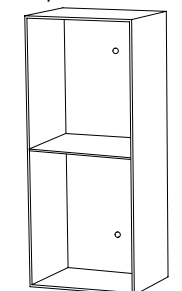
Elemento 3_SIX003
L60xP20xH20 cm



Elemento 4_SIX004
L60xP20xH40 cm.
Ripiano interno trasparente



Elemento 5_SIX005
L20xP15xH60 cm
Ripiano interno trasparente





Su richiesta fornitura di retroilluminazione perimetrale con led o con lampada frontale (ved.pag.34)



Cornice Plexiglass sp.5mm - Disponibile in tutte le nostre colorazioni
Fissaggio verticale o orizzontale (da specificare in fase d'ordine)

CODICE	MODELLO	DIMENSIONI
1606	QUADRO 70	L51,2xP10xH71,2 cm
1606M	QUADRO 90	L71,2xP10xH91,2 cm
1606G	QUADRO 160	L81,2xP10xH161,2 cm



Su richiesta fornitura di retroilluminazione perimetrale con led o con lampada frontale (ved.pag.34)



Cornice Plexiglass sp.5mm - Disponibile in tutte le nostre colorazioni
Fissaggio verticale o orizzontale (da specificare in fase d'ordine)

CODICE	MODELLO	DIMENSIONI
1607	PETRA 80	L66xH86 cm
1607M	PETRA 100	L86xH106 cm
1607G	PETRA 160	L86xH156 cm

RETTANGOLO



Su richiesta fornitura di retroilluminazione perimetrale con led o con lampada frontale (ved.pag.34)



Cornice Plexiglass sp.5mm - Disponibile in tutte le nostre colorazioni
Fissaggio verticale o orizzontale (da specificare in fase d'ordine)

CODICE	MODELLO	DIMENSIONI
1600	RETTANGOLO 90	L70xH90 cm
1600M	RETTANGOLO 110	L90xH110 cm
1600G	RETTANGOLO 160	L80xH160 cm

DUNE



Su richiesta fornitura di retroilluminazione perimetrale con led o con lampada frontale (ved.pag.34)



Cornice Plexiglass sp.5mm - Disponibile in tutte le nostre colorazioni
Fissaggio verticale o orizzontale (da specificare in fase d'ordine)

CODICE	MODELLO	DIMENSIONI
1602	DUNE 85	L63xH85 cm
1602M	DUNE 105	L83xH105 cm



Su richiesta fornitura di retroilluminazione perimetrale con led o con lampada frontale (ved.pag.34)



Cornice Plexiglass sp.5mm - Disponibile in tutte le nostre colorazioni
Fissaggio verticale o orizzontale (da specificare in fase d'ordine)

CODICE	MODELLO	DIMENSIONI
1604	PRIMAVERA 100	L73xH100 cm
1604M	PRIMAVERA 120	L93xH120 cm



Su richiesta fornitura di retroilluminazione perimetrale con led (ved.pag.34)



Cornice Plexiglass sp.5mm - Disponibile in tutte le nostre colorazioni
Fissaggio verticale o orizzontale (da specificare in fase d'ordine)

CODICE	MODELLO	DIMENSIONI
1610	SPECCHIO OVALE 80	L65xH80 cm
1610M	SPECCHIO OVALE 100	L85xH100 cm
1620	SPECCHIO TONDO 70	ø70cm
1620M	SPECCHIO TONDO 90	ø90cm



COMPOSIZIONE 1

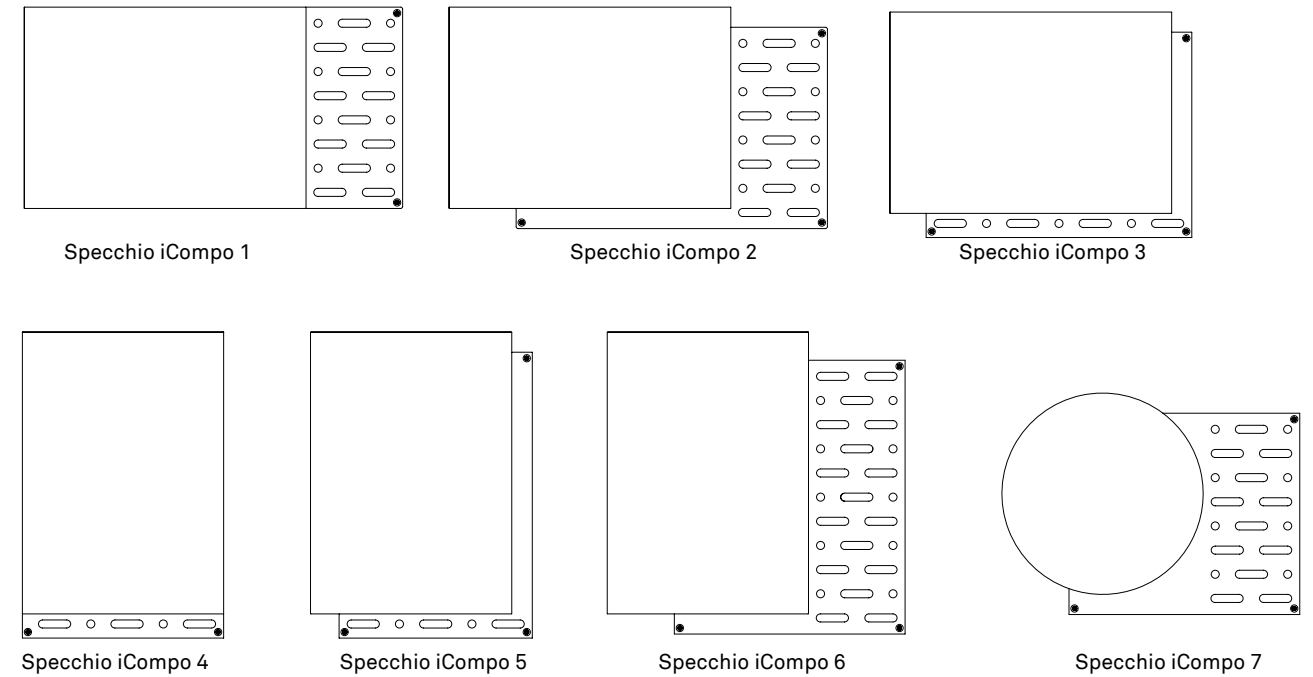
Su richiesta fornitura di retroilluminazione perimetrale con led o con lampada frontale (ved.pag.34)

COMPOSIZIONE 2



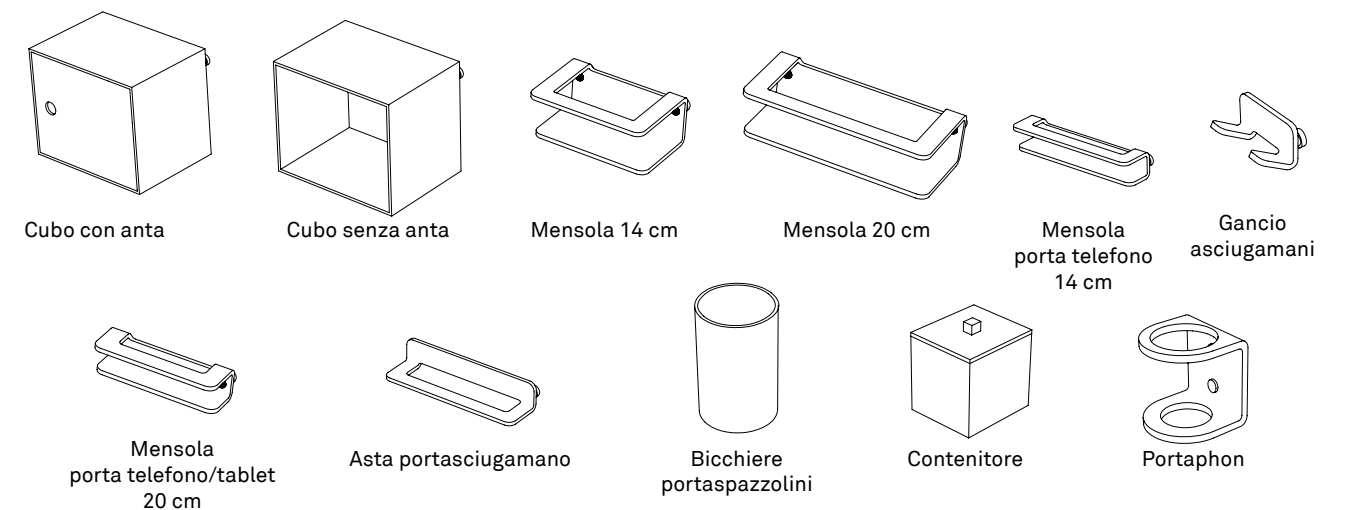
CODICE	MODELLO	DIMENSIONI
iCOM03	COMPOSIZIONE BAGNO 1	L94xP11,8xH55 cm
iCOM04	COMPOSIZIONE BAGNO 2	L94xP16,8xH50 cm

ELEMENTI COMPOSITIVI: SPECCHI CON SCHIENALE



CODICE	MODELLO	DIMENSIONI
iC001	SPECCHIO iCOMPO 1	L94xH50-SPECCHIO L70xH50 cm
iC002	SPECCHIO iCOMPO 2	L94xH55-SPECCHIO L70xH50 cm
iC003	SPECCHIO iCOMPO 3	L75xH56-SPECCHIO L70xH50 cm
iC004	SPECCHIO iCOMPO 4	L50xH76-SPECCHIO L70xH50 cm
C005	SPECCHIO iCOMPO 5	L55xH76-SPECCHIO L70xH50 cm
iC006	SPECCHIO iCOMPO6	L74xH80-SPECCHIO L70xH50 cm
iC007	SPECCHIO iCOMPO 7	L74xH55-SPECCHIO Ø50 cm

ELEMENTI COMPOSITIVI: ACCESSORI



CODICE	MODELLO	DIMENSIONI
iCC01	CUBO CON ANTA	L20xP15xH17 cm
iCC02	CUBO SENZA ANTA	L20xP15xH17 cm
iCM14	MENSOLA 14 cm	L14xP10xH6 cm
iCM20	MENSOLA 20 cm	L20xP10xH6 cm
iCT14	MENSOLA PORTA TELEFONO 14cm	L14xP5xH4 cm
iCT20	MENSOLA PORTA TELEFONO/TABLET 20cm	L20xP5xH4 cm
iCA20	ASTA PORTASCIUGAMANO	L20xP5xH4 cm
iCGN1	GANCIO ASCIUGAMANI	L20xP5,5xH4 cm
iCB01	BICCHIERE	Ø7xH11 cm
iCCA1	CONTENITORE	L7xP7xH9,4 cm
iCPP1	PORTAPHON	L10xP10xH10 cm

LAMPADE

LAMPADA ASTRO



LAMPADA ASTRO L30 / 50 cm
Finitura cromo

- Colore della luce è 4000°K.
- Alimentazione 230V (alimentatore integrato all'interno della lampada)
- Potenza cod. NKS1025A NW (30 cm): 7W
- Potenza cod. NKS1025 50 NW (50 cm): 8W
- Grado protezione IP 44

ADATTA PER:
SPECCHIO RETTANGOLO, DUNE, PRIMAVERA, CUORE, PETRA

LED PER RETROILLUMINAZIONE



LED ASTRO

- Colore della luce è 3000°K.
- Alimentazione 24V Lm/mt
- Potenza 9,6W/mt
- Indice di resa cromatica CRI > 90

CODICE

MODELLO

DIMENSIONI

ASTRO30	LAMPADA STRO 30cm	L30 cm
ASTRO50	LAMPADA ASTRO 50cm	L50 cm
ASTROLD	LED RETROILLUMINAZIONE PICCOLO	
ASTROLDG	LED RETROILLUMINAZIONE GRANDE	

COMPLEMENTI BAGNO

CASSETTIERA

PENSILI

SGABELLI

PORTABIANCHERIA

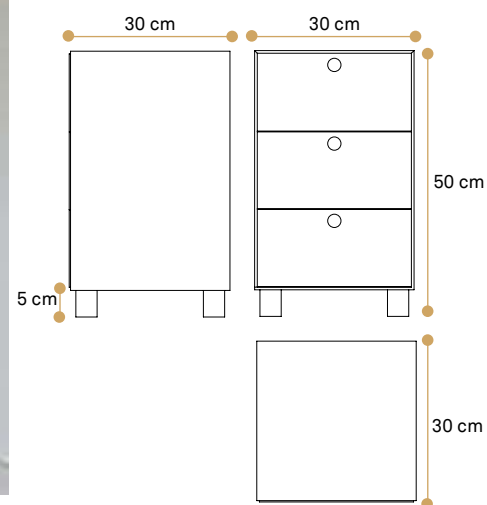
CARRELLI



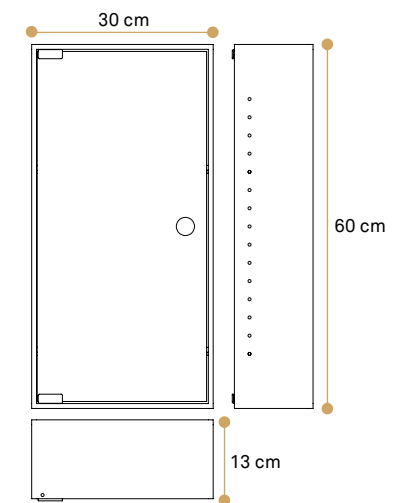
SECRET



PENSILE



Struttura e cassetti Plexiglass sp.5mm - Disponibile in tutte le nostre colorazioni
Piedini disponibili SOLO Trasparente



Struttura Plexiglass sp.8mm - Disponibile in tutte le nostre colorazioni
Anta Plexiglass sp.5mm - Disponibile in tutte le nostre colorazioni
Cerniere in metallo cromato

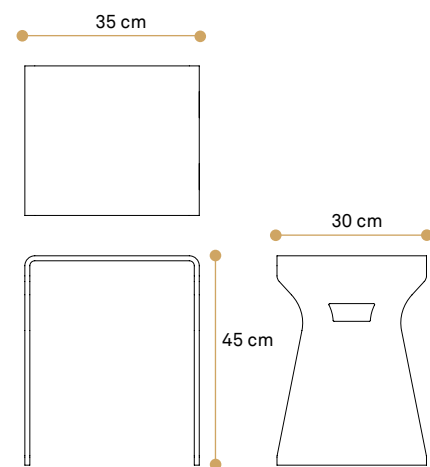
CODICE	MODELLO	DIMENSIONI
CAS01	CASSETTIERA SECRET SENZA RUOTE	L30xP30xH50 cm
CAS01R	CASSETTIERA SECRET CON RUOTE	L30xP30xH52 cm

CODICE	MODELLO	DIMENSIONI
PE900	PENSILE	L30xP13xH60 cm

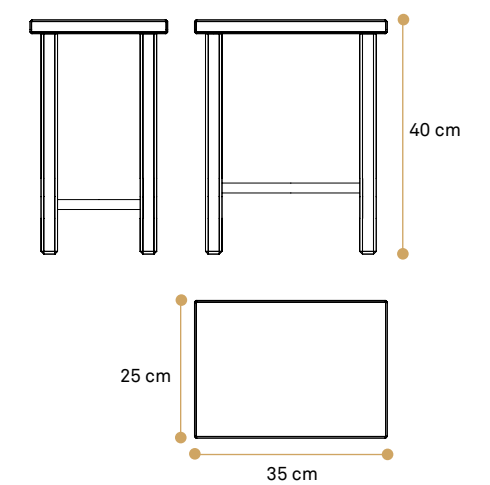
ALPHA



STOOL



Plexiglass sp.10mm - Disponibile in tutte le nostre colorazioni
NB: Su richiesta è possibile inserire la barra stabilizzatrice



Seduta Plexiglass sp.25mm - Disponibile SOLO Trasparente
Gambe Plexiglass 30x30mm - Disponibile SOLO Trasparente
Aste Plexiglass Ø18mm - Disponibile SOLO Trasparente

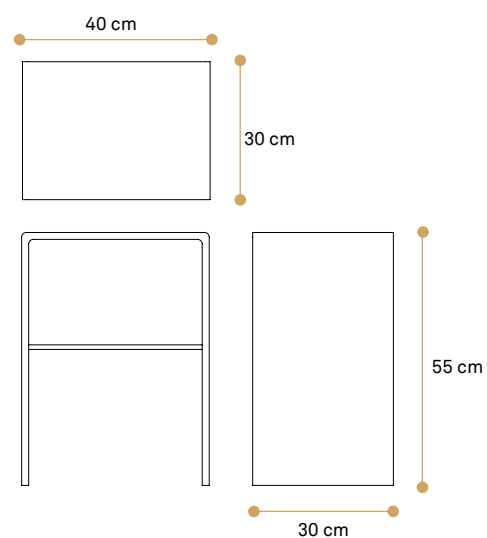
CODICE	MODELLO	DIMENSIONI
SG08 BAR01	SGABELLO ALPHA BARRA STABILIZZATRICE	L35xP30xH45 cm L32XØ2,5 cm

CODICE	MODELLO	DIMENSIONI
SG01	STOOL	L35xP25xH40 cm

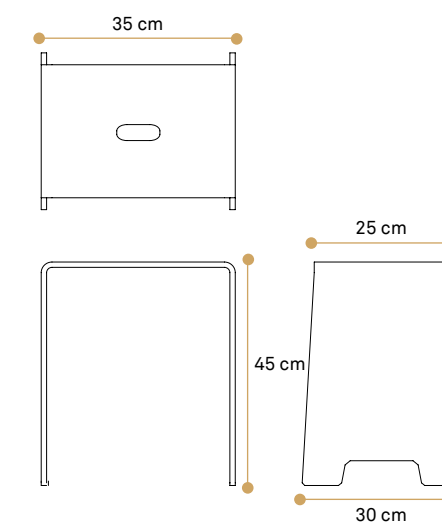
NORA



DELTA



Plexiglass sp.10 mm - Disponibile in tutte le nostre colorazioni



Struttura Plexiglass sp.10mm - Disponibile in tutte le nostre colorazioni
NB: Su richiesta è possibile inserire la barra stabilizzatrice

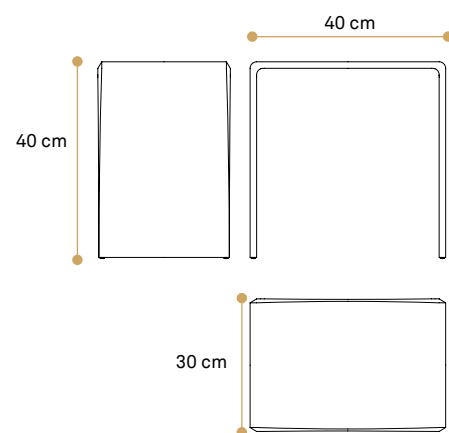
CODICE	MODELLO	DIMENSIONI
SG04	SGABELLO NORA	L40xP30xH55 cm

CODICE	MODELLO	DIMENSIONI
SG09 BAR01	SGABELLO DELTA BARRA STABILIZZATRICE	L35xP30xH45 cm L32xØ2,5 cm

PONTE

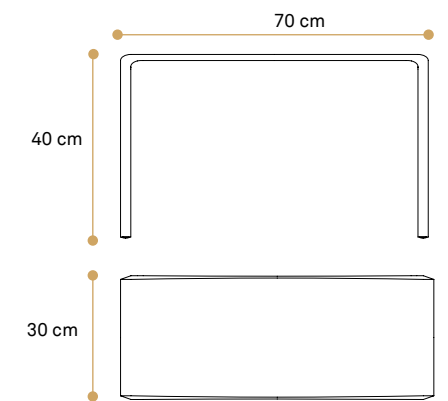


PANCA 70



Plexiglass sp.15 mm - Disponibile Trasparente, Ghiaccio, Bianco e Nero
 Plexiglass sp.10 mm - Disponibile in tutte le nostre colorazioni
 NB: Su richiesta, per lo spessore di 10mm è possibile inserire la barra stabilizzatrice

CODICE	MODELLO	DIMENSIONI
SG02	SGABELLO PONTE 15mm	L40xP30xH40 cm
SG02C	SGABELLO PONTE 10mm	L40xP30xH40 cm
SG02G	SGABELLO PONTE GHIACCIO	L40xP30xH40 cm
BAR02	BARRA STABILIZZATRICE	L38xØ2,5 cm



Struttura Plexiglass sp.20mm - Disponibile trasparente, bianco e nero

CODICE	MODELLO	DIMENSIONI
PN070	PANCA PONTE 70cm	L70xP30xH40 cm

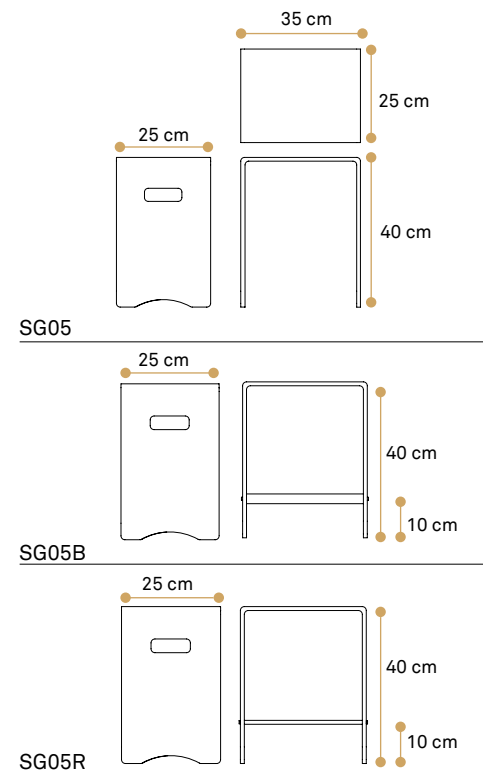
COMODO



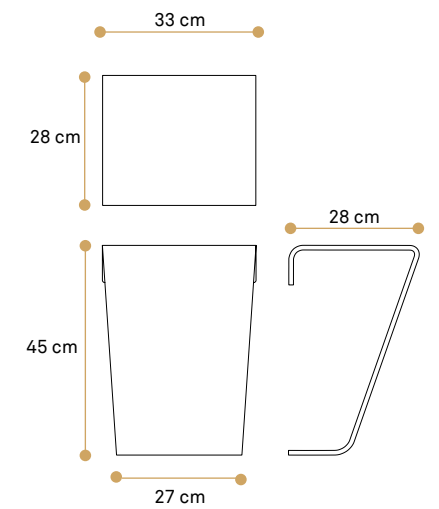
THETA



Sgabello Plexiglass sp.10 mm - Disponibile in tutte le nostre colorazioni
Asta Plexiglass Ø25mm - Disponibile SOLO Trasparente
Ripiano Plexiglass sp.10mm - Disponibile in tutte le nostre colorazioni



Plexiglass sp.10mm - Disponibile in tutte le nostre colorazione



CODICE	MODELLO	DIMENSIONI
SG05	SGABELLO COMODO	L35xP25xH40 cm
SG05B	SGABELLO COMODO CON BARRA	L35xP25xH40 cm
SG05R	SGABELLO COMODO CON RIPIANO	L35xP25xH40 cm

CODICE	MODELLO	DIMENSIONI
SG011	SGABELLO THETA	L33xP28xH45 cm

SACCO



Plexiglass sp.5mm - Disponibile SOLO Trasparente
 Sacco in cotone cucito a mano - Disponibile nelle colorazioni sottoriportate
 Pomello ø30mm - Disponibile SOLO Trasparente

STILE



Nero Grigio Verde Blu Azzurro

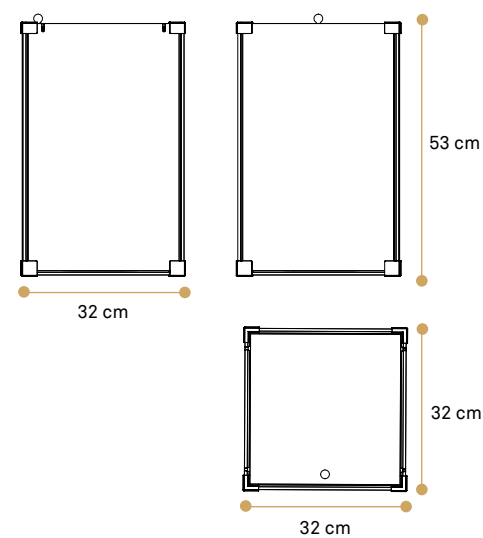


Prugna Viola Lilla Rosso Bronzo



Arancione Ecrù Bianco

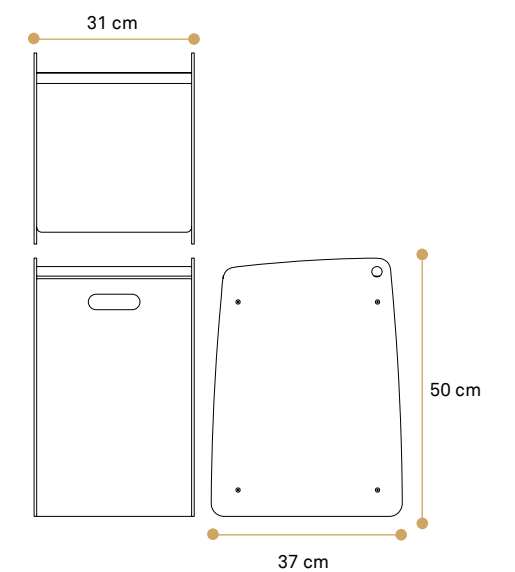
60% Cotone - 40% poliestere



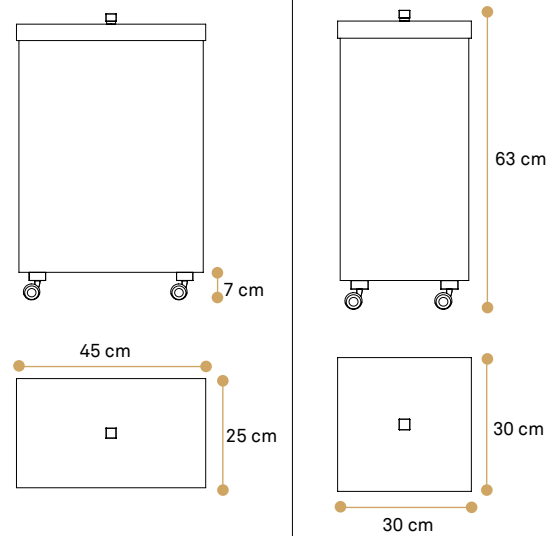
CODICE	MODELLO	DIMENSIONI
80	PORTABIANCHERIA SENZA RUOTE	L32xP32xH53 cm
80R	PORTABIANCHERIA CON RUOTE	L32xP32xH57 cm
79	PORTABIANCHERIA RETTANGOLARE SENZA RUOTE	L45xP30xH53 cm
79R	PORTABIANCHERIA RETTANGOLARE CON RUOTE	L45xP30xH57 cm
80TC	TAPPO COLORATO	
79TC	TAPPO COLORATO	



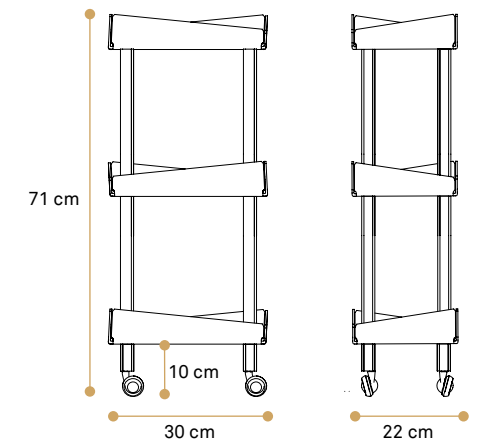
Plexiglass sp.5 mm - Disponibile in tutte le nostre colorazioni



CODICE	MODELLO	DIMENSIONI
83	PORTABIANCHERIA STILE	L31xP37xH50 cm



Plexiglass sp.5 mm - Disponibile in tutte le nostre colorazioni ad eccezione del Trasparente
 Pomello 30x30 mm - Disponibile SOLO Trasparente



Vassoi Plexiglass sp.3mm - Disponibili in tutte le nostre colorazioni
 Asta tonda Ø25mm / Quadrata 25x25 mm - Disponibile SOLO Trasparente

CODICE	MODELLO	DIMENSIONI
81	LAUNDRY QUADRATO SENZA RUOTE	L30xP30xH56 cm
81R	LAUNDRY QUADRATO CON RUOTE	L30xP30xH63 cm
82	LAUNDRY RETTANGOLARE SENZA RUOTE	L45xP25xH56 cm
82R	LAUNDRY RETTANGOLARE CON RUOTE	L45xP25xH63 cm

CODICE	MODELLO	DIMENSIONI
996	FRECCIA ASTA TONDA CON RUOTE	L30xP22xH71 cm
996SR	FRECCIA ASTA TONDA SENZA RUOTE	L30xP22xH71 cm
997	FRECCIA ASTA ANGOLO SMUSSATO CON RUOTE	L30xP22xH71 cm
997SR	FRECCIA ASTA ANGOLO SMUSSATO SENZA RUOTE	L30xP22xH71 cm
997V	FRECCIA ASTA ANGOLO VIVO CON RUOTE	L30xP22xH71 cm
997VSR	FRECCIA ASTA ANGOLO VIVO SENZA RUOTE	L30xP22xH71 cm

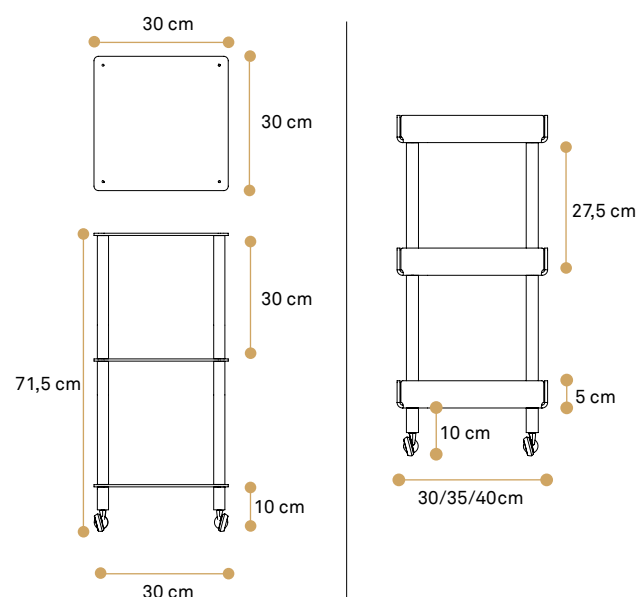
LIGHT

PIANO

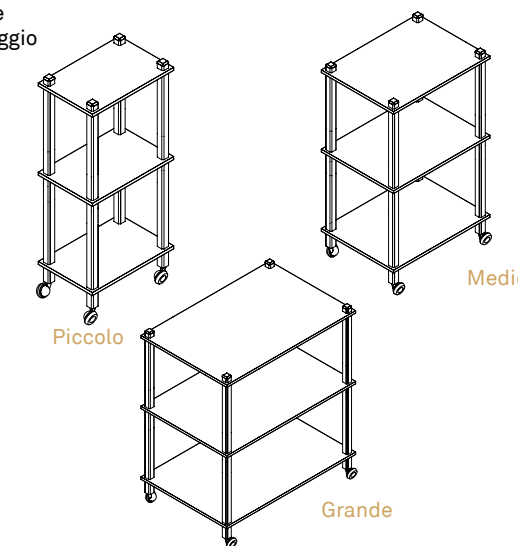


CARRELLO 993 - Ripiani Plexiglass sp.5mm - Disponibili in tutte le nostre colorazioni
Asta tonda Ø18mm / Quadrata 18x18 mm - Disponibile SOLO Trasparente

Vassoi Plexiglass sp.10 mm - Disponibili in tutte le nostre colorazioni
Asta tonda Ø25mm / Quadrata 25x25 mm - Disponibile SOLO Trasparente
NB: Su richiesta il primo ripiano può essere libero dagli elementi di fissaggio

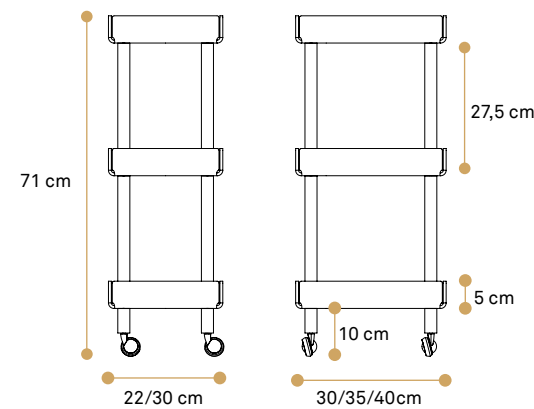


CARRELLO 1008 ECO
Vassoi Plexiglass sp.3mm - Disponibili in tutte le nostre colorazioni
Asta tonda Ø18 mm / Quadrata 18x18 mm - Disponibile SOLO Trasparente



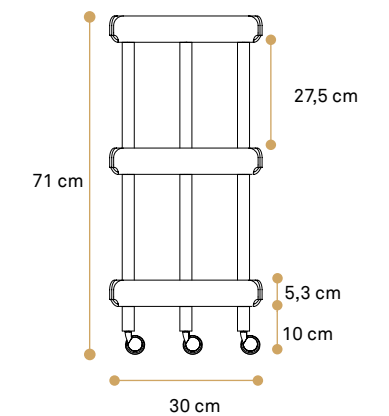
CODICE	MODELLO	DIMENSIONI	LISTINO con ruote
ASTA TONDA			
993 / 993SR	Con Ruote / Senza Ruote	L30xP30xH71,5 cm	T 158.90 / C 169.90
1008E/1008ESR	Con Ruote / Senza Ruote	L30xP22xH71 cm	T 148.90 / C 159.90
ASTA SMUSSATA			
993S / 993SSR	Con Ruote / Senza Ruote	L30xP30xH71,5 cm	T 190.00 / C 209.90
1008SE/1008ESSR	Con Ruote / Senza Ruote	L30xP22xH71 cm	T 180.00 / C 199.90
ASTA ANGOLO VIVO			
993V / 993VSR	Con Ruote / Senza Ruote	L30xP30xH71,5 cm	T 170.00 / C 189.90
1008VE/1008VESR	Con Ruote / Senza Ruote	L30xP22xH71 cm	T 160.00 / C 179.90

CODICE	MODELLO	DIMENSIONI	LISTINO con ruote
ASTA TONDA			
1005 / 1005SR	PIANO PICCOLO _ Con Ruote / Senza Ruote	L30xP22xH71/68 cm	T 240.00 / C 258.50
1001 / 1001SR	PIANO MEDIO _ Con Ruote / Senza Ruote	L40xP30xH71/68 cm	T 297.90 / C 329.90
1006 / 1006SR	PIANO GRANDE _ Con Ruote / Senza Ruote	L60xP40xH71/68 cm	T 414.00 / C 479.00
ASTA SMUSSATA			
1003 / 1003SR	PIANO PICCOLO _ Con Ruote / Senza Ruote	L30xP22xH71/68 cm	T 277.50 / C 296.90
1002 / 1002SR	PIANO MEDIO _ Con Ruote / Senza Ruote	L40xP30xH71/68 cm	T 339.90 / C 373.90
1004 / 1004SR	PIANO GRANDE _ Con Ruote / Senza Ruote	L60xP40xH71/68 cm	T 467.50 / C 539.00
ASTA ANGOLO VIVO			
1003V / 1003VSR	PIANO PICCOLO _ Con Ruote / Senza Ruote	L30xP22xH71/68 cm	T 252.00 / C 269.90
1002V / 1002VSR	PIANO MEDIO _ Con Ruote / Senza Ruote	L40xP30xH71/68 cm	T 309.00 / C 339.90
1004V / 1004VSR	PIANO GRANDE _ Con Ruote / Senza Ruote	L60xP40xH71/68 cm	T 425.00 / C 490.00



Vassoi in plexiglass sp.3mm - Disponibile in tutte le nostre colorazioni
Asta tonda Ø25mm / Quadrata 25x25 mm - Disponibile SOLO Trasparente

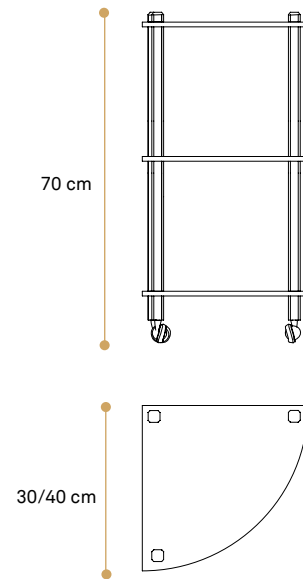
CODICE	MODELLO	DIMENSIONI	LISTINO con ruote
ASTA TONDA			
1008 / 1008SR	PICCOLO - Con ruote / Senza Ruote	L30xP22xH71 cm	T 201.00 / C 211.00
1008Q/1008MSR	QUADRO - Con ruote / Senza Ruote	L30xP30xH71 cm	T 214.90 / C 228.00
1008G / 1008GSR	GRANDE - Con ruote / Senza Ruote	L40xP30xH71 cm	T 229.50 / C 244.50
ASTA SMUSSATA			
1009 / 1009SR	PICCOLO - Con ruote / Senza Ruote	L30xP22xH71 cm	T 233.50 / C 244.50
1009M/1009MSR	QUADRO - Con ruote / Senza Ruote	L30xP30xH71 cm	T 248.50 / C 262.50
1009G / 1009GSR	GRANDE - Con ruote / Senza Ruote	L40xP30xH71 cm	T 262.50 / C 281.00
ASTA ANGOLO VIVO			
1009V / 1009VSR	PICCOLO - Con ruote / Senza Ruote	L30xP22xH71 cm	T 212.00 / C 222.00
1009VM/1009VMSR	QUADRO - Con ruote / Senza Ruote	L30xP30xH71 cm	T 225.90 / C 239.00
1009GV / 1009GVSR	GRANDE - Con ruote / Senza Ruote	L40xP30xH71 cm	T 238.50 / C 255.50



Vassoi Plexiglass sp.3mm - Disponibili in tutte le nostre colorazioni
Asta tonda Ø25mm / Quadrata 25x25 mm - Disponibile SOLO Trasparente

CODICE	MODELLO	DIMENSIONI
1010	ISO ASTA TONDA CON RUOTE	L30xP26xH71 cm
1010SR	ISO ASTA TONDA SENZA RUOTE	L30xP26xH71 cm
1011	ISO ASTA ANGOLO SMUSSATO CON RUOTE	L30xP26xH71 cm
1011SR	ISO ASTA ANGOLO SMUSSATO SENZA RUOTE	L30xP26xH71 cm
1011V	ISO ASTA ANGOLO VIVO CON RUOTE	L30xP26xH71 cm
1011VSR	ISO ASTA ANGOLO VIVO SENZA RUOTE	L30xP26xH71 cm

PIANO Angolare



Mobile Angolare con piani in Plexiglass sp.10mm - Disponibile in tutte le nostre colorazioni
 Asta tonda Ø25mm / Quadrata 25x25 mm - Disponibile SOLO Trasparente
 NB: Su richiesta il primo ripiano può essere libero dagli elementi di fissaggio

CODICE	MODELLO	DIMENSIONI
995SR 995GSR	ASTA TONDA PICCOLO Senza Ruote MEDIO Senza Ruote	L30xP30xH70 cm L40xP40xH70 cm
994SR 994GSR	ASTA SMUSSATA PICCOLO Senza Ruote MEDIO Senza Ruote	L30xP30xH70 cm L40xP40xH70 cm
994VSR 994GVSR	ASTA ANGOLO VIVO PIANO PICCOLO Senza Ruote PIANO MEDIO Senza Ruote	L30xP30xH70 cm L40xP40xH70 cm

ACCESSORI DOCCIA

- APPENDIBILI
- PORTA OGGETTI
- TERGIVETRO
- GANCI
- MENSOLE



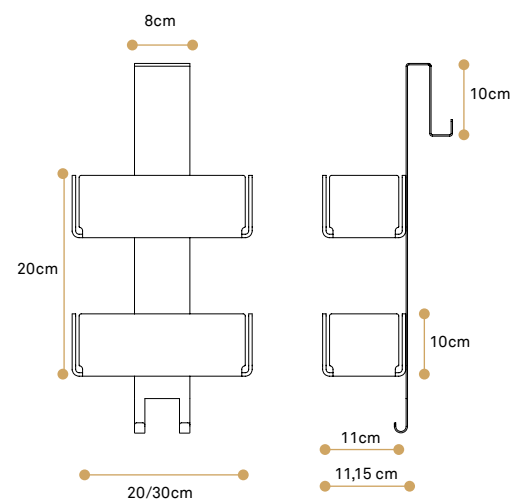
THETA



FRECCIA



Vaschetta Plexiglass sp.5mm - Disponibile in tutte le nostre colorazioni
Attacco box doccia in Acciaio satinato sp.1,5 mm



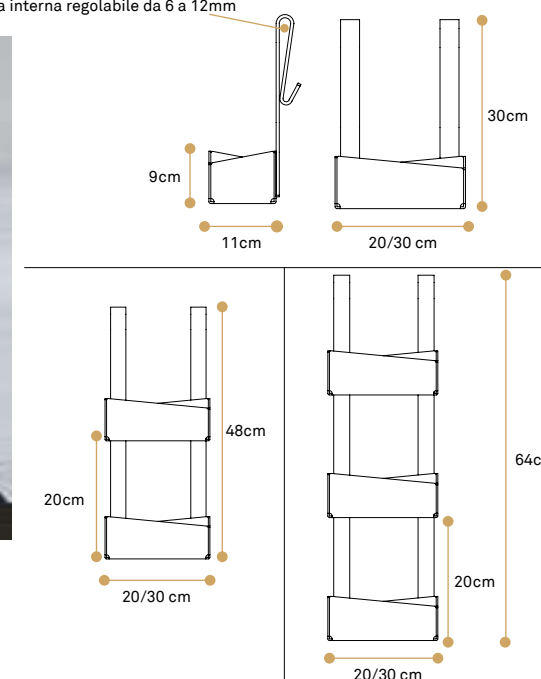
CODICE	MODELLO	DIMENSIONI
32	THETA L20 cm	L25xP11,15xH59 cm
33	THETA L30 cm	L30xP11,15xH59 cm

Piegatura interna regolabile da 6 a 12mm



Aste in plexiglass sp.5mm - Disponibile in tutte le nostre colorazioni
Mensola Plexiglass sp.5mm - Disponibile in tutte le nostre colorazioni

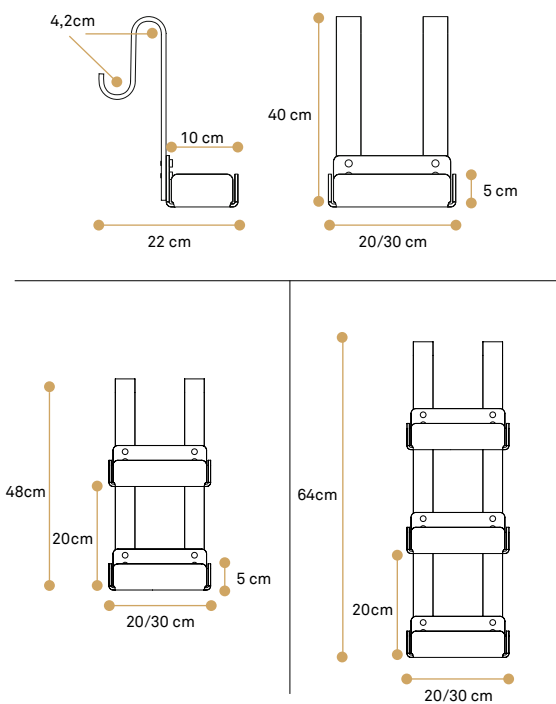
*NB: in fase d'ordine indicare il colore delle vaschette e il colore delle aste.
In mancanza dei dati richiesti verranno realizzate le vaschette colorate e le aste trasparenti.



CODICE	MODELLO	DIMENSIONI
14	FRECCIA SINGOLO L20 cm	L20xP11xH30 cm
16	FRECCIA DOPPIO L20 cm	L20xP11xH48 cm
18	FRECCIA TRIPLIO L20 cm	L20xP11xH64 cm
15	FRECCIA SINGOLO L30 cm	L30xP11xH30 cm
17	FRECCIA DOPPIO L30 cm	L30xP11xH48 cm
19	FRECCIA TRIPLIO L30 cm	L30xP11xH64 cm

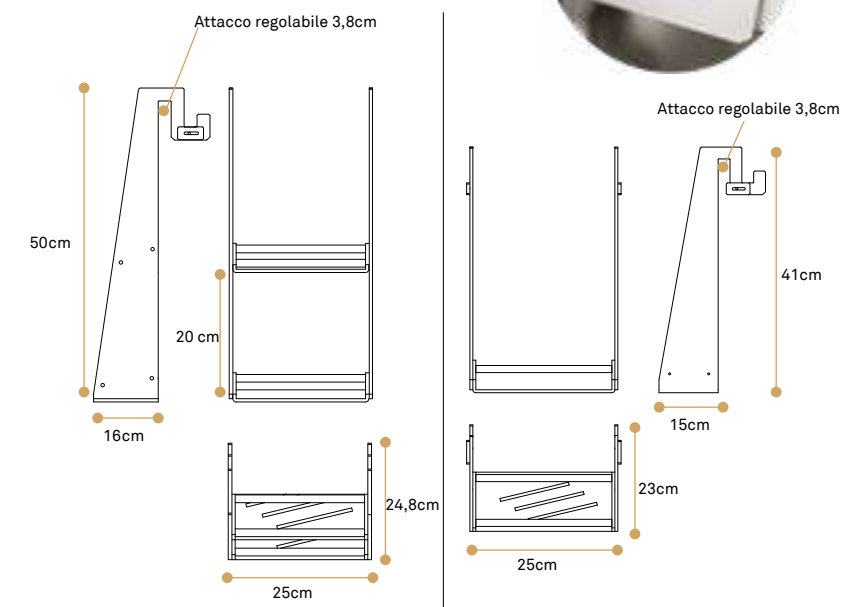
ADELE

LINEA



Aste Plexiglass sp.8mm - Disponibile SOLO Trasparente
Mensola Plexiglass sp.5mm - Disponibile in tutte le nostre colorazioni
Coprivite in acciaio cromato

CODICE	MODELLO	DIMENSIONI
8	ADELE SINGOLO L20 cm	L20xP22xH40 cm
10	ADELE DOPPIO L20 cm	L20xP22xH48 cm
11	ADELE TRIPLIO L20 cm	L20xP22xH64 cm
9	ADELE SINGOLO L30 cm	L30xP22xH40 cm
5	ADELE DOPPIO L30 cm	L30xP22xH48 cm
12	ADELE TRIPLIO L30 cm	L30xP22xH64 cm



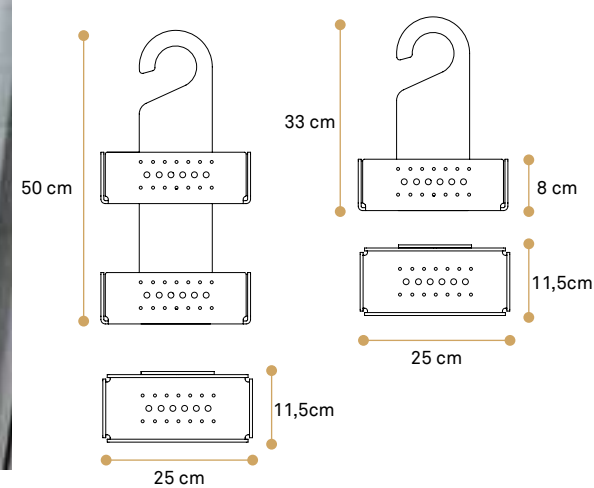
Plexiglass sp.5mm - Disponibile in tutte le nostre colorazioni
Asta tonda Ø 12mm - Disponibile SOLO trasparente

CODICE	MODELLO	DIMENSIONI
30	LINEA SINGOLO	L25xP23xH40 cm
31	LINEA DOPPIO	L25xP24,8xH50 cm

THETA



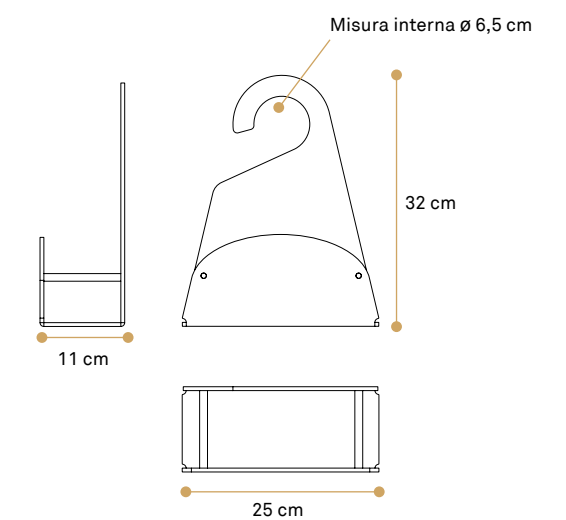
ADE



Asta plexiglass sp.5 mm - Disponibile in tutte le nostre colorazioni
 Vaschette plexiglass sp.5mm - Disponibile in tutte le nostre colorazioni

*NB:L'asta può essere realizzata dello stesso colore delle vaschette o a contrasto (da specificare in fase d'ordine).
 Nel caso in cui non venga specificato saranno realizzati dello stesso colore

CODICE	MODELLO	DIMENSIONI
TH050	THETA DOPPIO	L25xP11,5xH50 cm
TH033	THETA SINGOLO	L25xP11,5xH33 cm



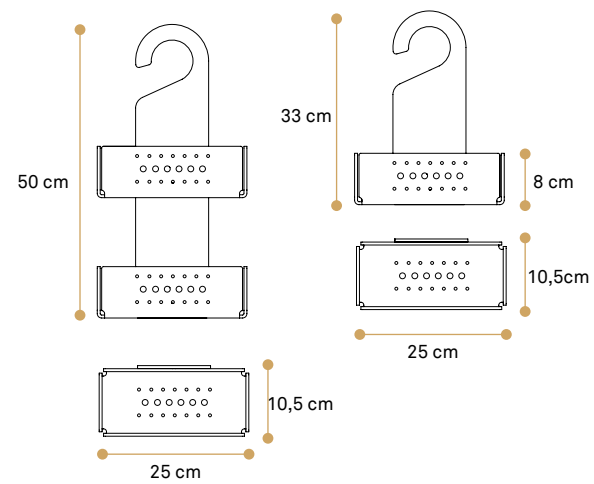
Plexiglass sp.5mm - Disponibile in tutte le nostre colorazioni

CODICE	MODELLO	DIMENSIONI
20	STAMPELLA ADE	L25xP11xH32 cm

THETA

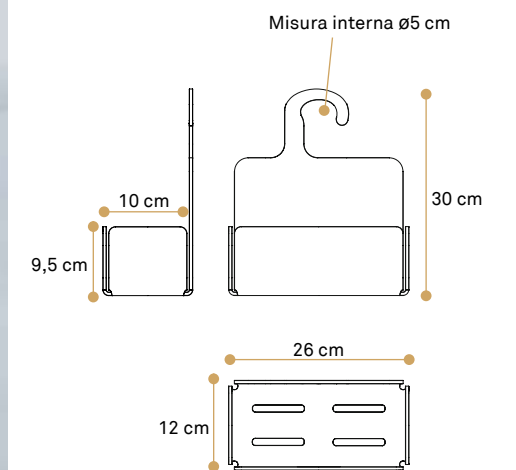


ADE



Plexiglass sp.5 mm - Disponibile in tutte le nostre colorazioni
Vaschetta in acciaio satinato sp. 1mm

CODICE	MODELLO	DIMENSIONI
34	THETA SINGOLO	L25xP10,5xH50 cm
35	THETA DOPPIO	L25xP10,5xH33 cm



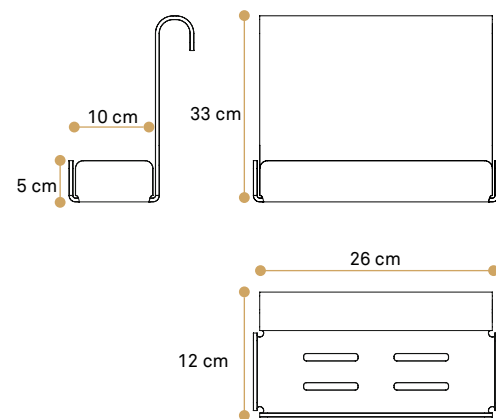
Plexiglass sp.5mm - Disponibile in tutte le nostre colorazioni

CODICE	MODELLO	DIMENSIONI
6	STAMPELLA SPRINT	L26xP12xH30 cm

ESSE



Plexiglass sp.5mm - Disponibile in tutte le nostre colorazioni



CODICE	MODELLO	DIMENSIONI
4	PORTAOGGETTI ESSE	L26xP12xH33 cm

ACQUA



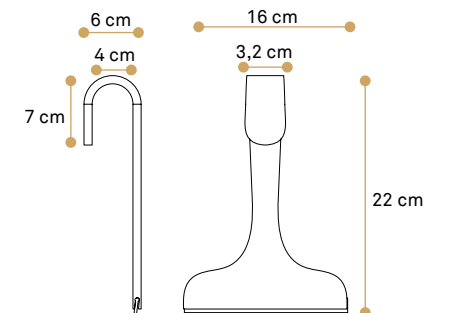
Tergivetro in plexiglass sp.10mm termoformato a mano, possibilità di personalizzazione con stampa Uv di qualsiasi logo o scritta.



Plexiglass sp.10mm - Disponibile in tutte le nostre colorazioni



Es. Personalizzazione



CODICE	MODELLO	DIMENSIONI
22 STUV STUP	TERGIVETRO ACQUA PERSONALIZZAZIONE LOGO UV ALTRA PERSONALIZZAZIONE UV	L16xP6xH22 cm

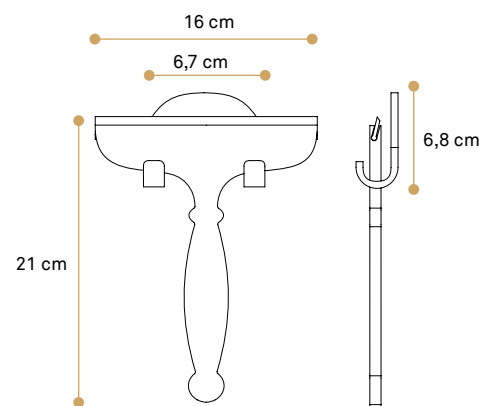
H2O



FOLIO



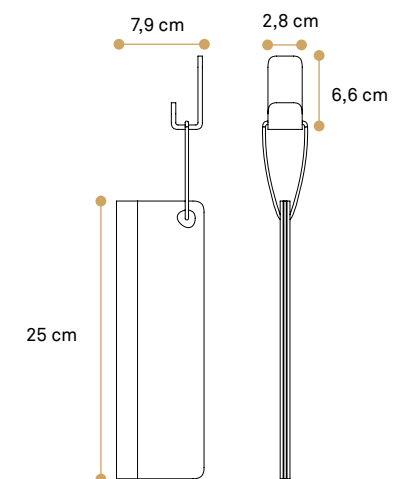
Tergivetro in plexiglass sp.10mm termoformato a mano, possibilità di personalizzazione con stampa Uv di qualsiasi logo o scritta.



Tergivetro Plexiglass sp.10mm - Disponibile in tutte le nostre colorazioni
Attacco tergivetrol Plexiglass sp.5mm - Disponibile in tutte le nostre colorazioni

CODICE	MODELLO	DIMENSIONI
21	TERGIVETRO SENZA SUPPORTO	L16xP1xH21 cm
21S	TERGIVETRO CON SUPPORTO INCOLLO	L16xP3xH21 cm
21ST	TERGIVETRO CON SUPPORTO TASSELLO	L16xP3xH21 cm
STUV	PERSONALIZZAZIONE LOGO UV	
STUP	ALTRA PERSONALIZZAZIONE UV	

Tergivetro in plexiglass sp.10mm termoformato a mano, possibilità di personalizzazione con stampa Uv di qualsiasi logo o scritta.



Tergivetro Plexiglass sp.10mm - Disponibile in tutte le nostre colorazioni
Attacco tergivetrol Plexiglass sp.5mm - Disponibile in tutte le nostre colorazioni

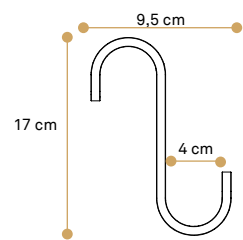
CODICE	MODELLO	DIMENSIONI
FOL09	TERGIVETRO FOLIO INCOLLO	L2,8xP7,9xH25 cm + Cordoncino
FOL09T	TERGIVETRO FOLIO TASSELLO	
STUV	PERSONALIZZAZIONE CON LOGO UV	
STUP	ALTRA PERSONALIZZAZIONE UV	

TAO

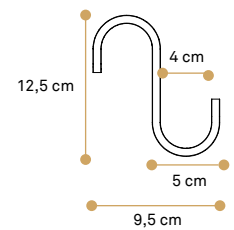
ESSE



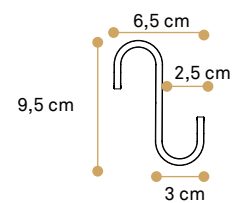
Plexiglass sp.5 mm - Disponibile in tutte le nostre colorazioni



COD.23



COD.24

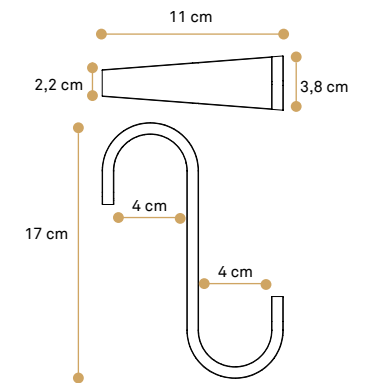


COD.25

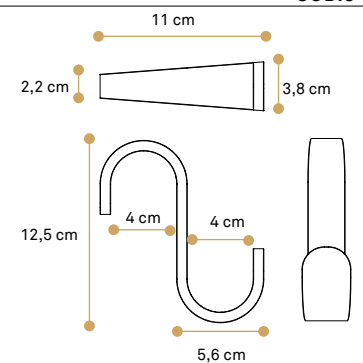
CODICE	MODELLO	DIMENSIONI
23	GANCIO TAO GRANDE	L3,8xP9,5xH17 cm
24	GANCIO TAO MEDIO	L3,8xP9,5xH12,5 cm
25	GANCIO TAO PICCOLO	L2,8xP6,5xH9,5 cm



Plexiglass sp.8 mm - Disponibile in tutte le nostre colorazioni



COD.3



COD.2

CODICE	MODELLO	DIMENSIONI
3	GANCIO ESSE GRANDE	L3,8xP11xH17 cm
2	GANCIO ESSE MEDIO	L3,8xP11xH12,5 cm

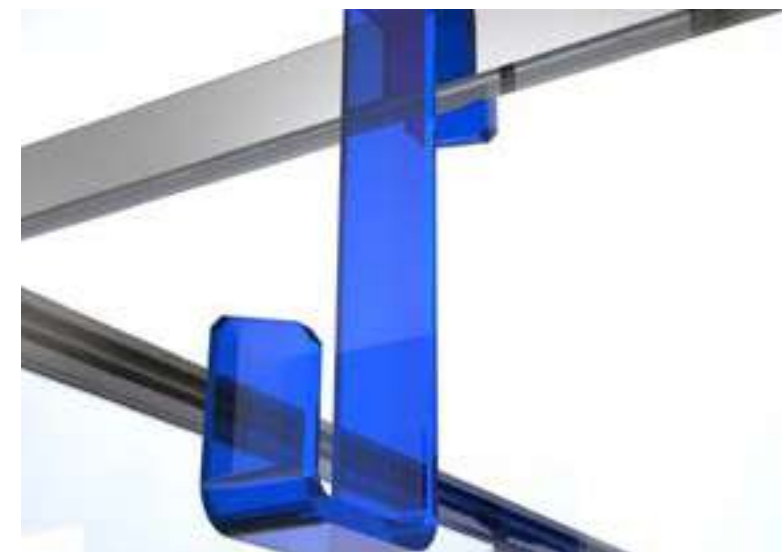
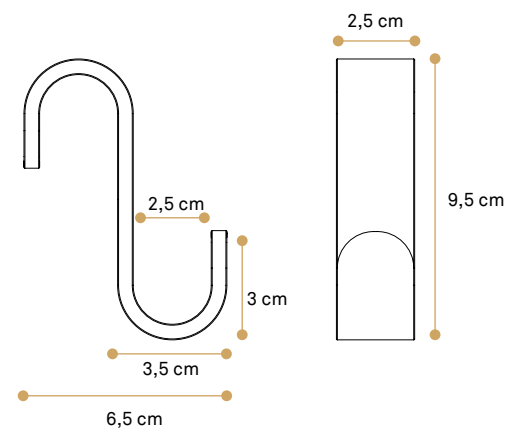
ESSE



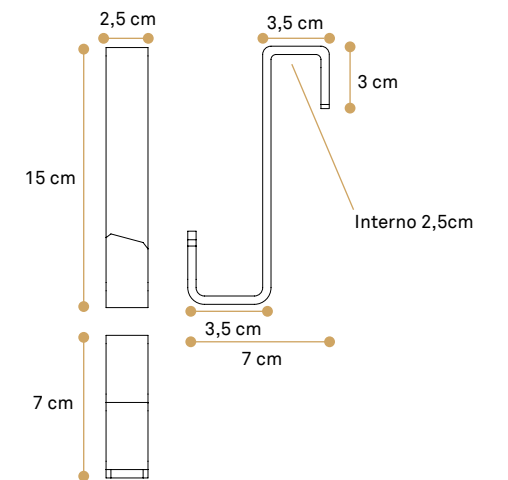
FRECCIA



Plexiglass sp.5mm - Disponibile in tutte le nostre colorazioni

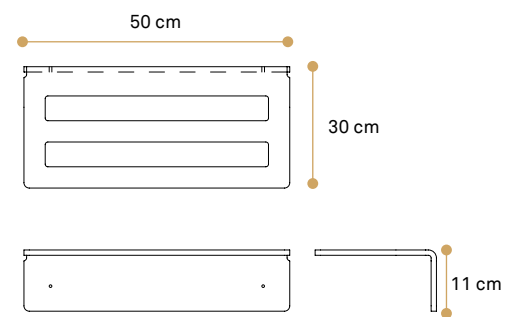


Plexiglass sp.5mm - Disponibile in tutte le nostre colorazioni

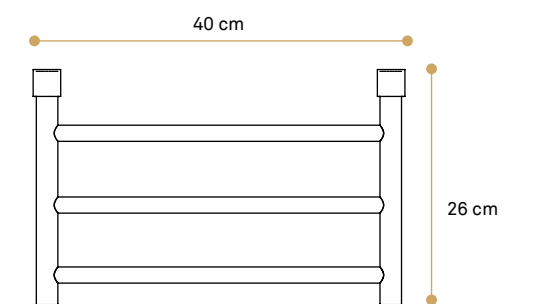


CODICE	MODELLO	DIMENSIONI
7	GANCIO ESSE PICCOLO	L2,5xP6,5xH9,5 cm

CODICE	MODELLO	DIMENSIONI
1	GANCIO FRECCIA	L2,5xP7xH15 cm



Plexiglass sp.10mm - Disponibile in tutte le nostre colorazioni



Aste laterali ø 24 mm - Disponibile SOLO trasparente
Aste Portasciugamano ø18mm - Disponibile SOLO trasparente
Attacchi in acciaio cromato

CODICE	MODELLO	DIMENSIONI
GM001	PORTATELI GAMMA	L50xP30xH11 cm
GM003	PORTATELI GAMMA 3 APPENDINI	L50xP30xH11 cm

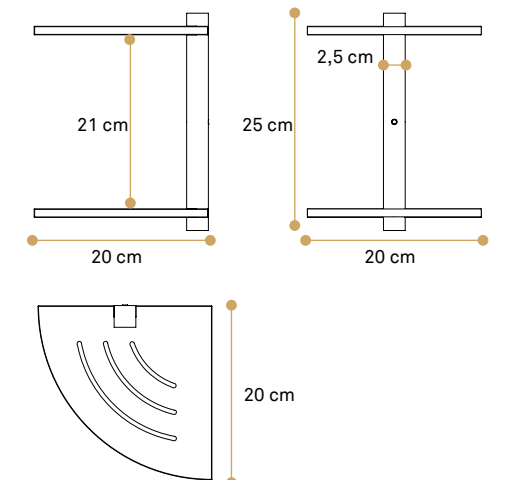
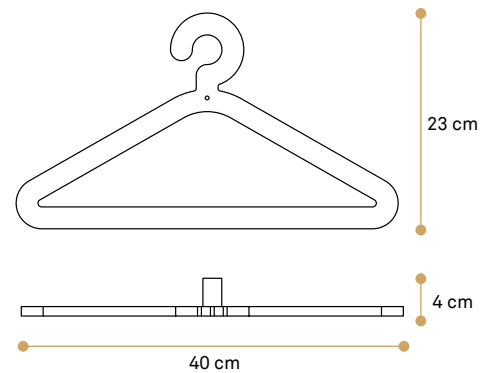
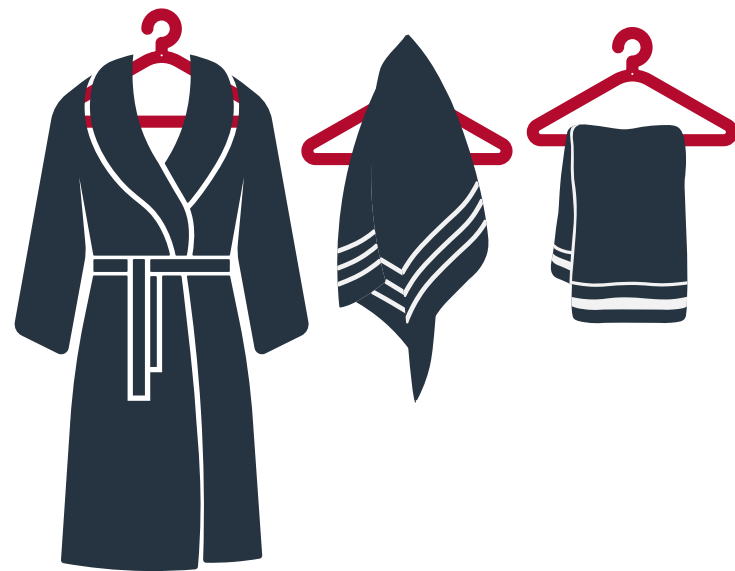
CODICE	MODELLO	DIMENSIONI
RU001	PORTATELI ROUND	L40xP26xH3 cm

ZED

PIANA 2



Stampella porta accappatoio, portateli e portasciugamano.
Realizzata in plexiglass sp.10mm, disponibile in tutte le nostre colorazioni



Plexiglass sp.10mm - Disponibile in tutte le nostre colorazioni
Asta Plexiglass 25x25mm - Disponibile SOLO Trasparente

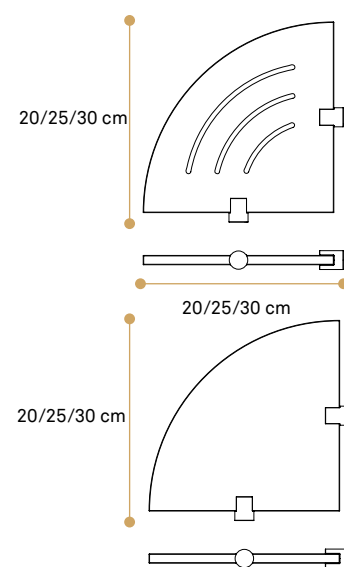
CODICE	MODELLO	DIMENSIONI
ZED01	STAMPELLA ZED	L40xP4xH23 cm

CODICE	MODELLO	DIMENSIONI
69A 69	MENSOLA PIANA 2 CON ASOLE MENSOLA PIANA 2 SENZA ASOLE	L20xP20xH25 cm L20xP20xH25 cm

PIANA

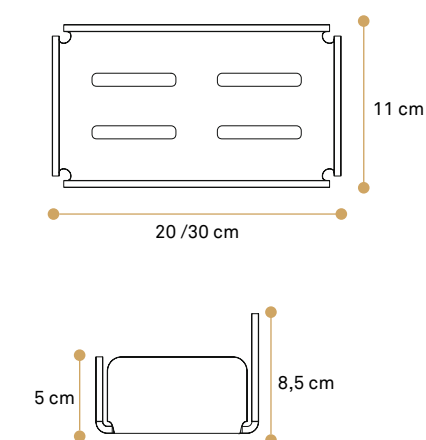


ADELE



Plexiglass sp.10mm - Disponibile in tutte le nostre colorazioni
Attacchi in metallo cromato

CODICE	MODELLO	DIMENSIONI
CON ASOLE		
63	MENSOLA PIANA 20 cm	L20xP20 cm
63.25	MENSOLA PIANA 25 cm	L25xP25 cm
63.30	MENSOLA PIANA 30 cm	L30xP30 cm
SENZA ASOLE		
62	MENSOLA PIANA 20 cm	L20xP20 cm
62.25	MENSOLA PIANA 25 cm	L25xP25 cm
62.30	MENSOLA PIANA 30 cm	L30xP30 cm



Plexiglass sp.5mm - Disponibile in tutte le nostre colorazioni

CODICE	MODELLO	DIMENSIONI
CON ASOLE		
AA310/AA310T	MENSOLA 20cm INCOLLO / MENSOLA 20cm TASSELLO	L20xP11xH8,5 cm
AA311/AA311T	MENSOLA 30cm INCOLLO / MENSOLA 30cm TASSELLO	L30xP11xH8,5 cm
SENZA ASOLE		
AA308/AA308T	MENSOLA 20cm INCOLLO / MENSOLA 20cm TASSELLO	L20xP11xH8,5 cm
AA309/AA309T	MENSOLA 30cm INCOLLO / MENSOLA 30cm TASSELLO	L30xP11xH8,5 cm

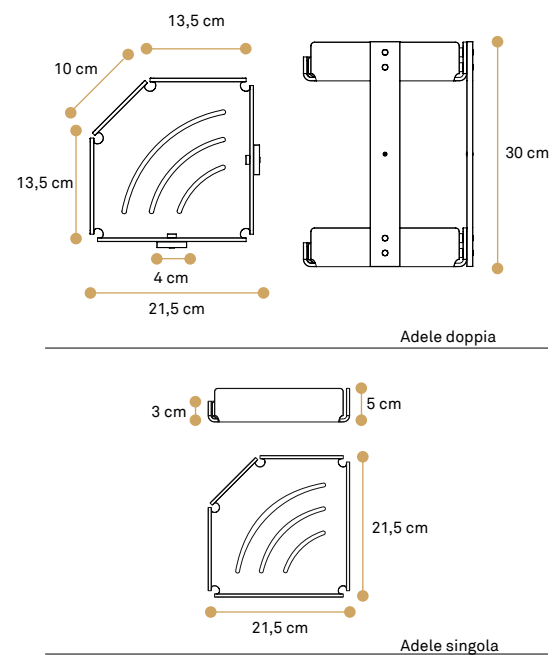


Mensola - Plexiglass sp.5mm - Disponibile in tutte le nostre colorazioni
Asta - Plexiglass sp.8mm - Disponibile SOLO Trasparente

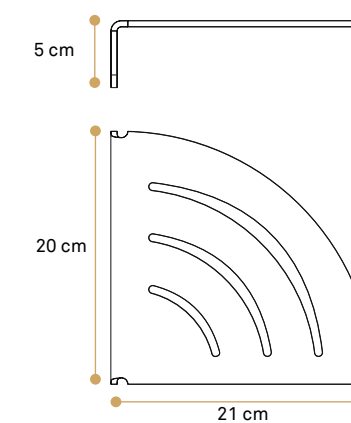


ADELE SINGOLA

Plexiglass sp.5mm - Disponibile in tutte le nostre colorazioni



Plexiglass sp.5mm - Disponibile in tutte le nostre colorazioni



CODICE	MODELLO	DIMENSIONI
68	MENSOLA ADELE DOPPIA CON ASOLE	L21xP21xH30 cm
AA307/AA307T	ADELE SINGOLA INCOLLO / ADELE SINGOLA TASSELLO SENZA SOLE	L21xP21xH5 cm
AA306/AA306T	ADELE SINGOLA INCOLLO / ADELE SINGOLA TASSELLO	L21xP21xH5 cm

CODICE	MODELLO	DIMENSIONI
AA305	ADELE ANGOLARE CON ASOLE INCOLLO	L21xP20xH5 cm
AA305T	ADELE ANGOLARE CON ASOLE TASSELLO	L21xP20xH5 cm
AA304	ADELE ANGOLARE SENZA ASOLE INCOLLO	L21xP20xH5 cm
AA304T	ADELE ANGOLARE SENZA ASOLE TASSELLO	L21xP20xH5 cm

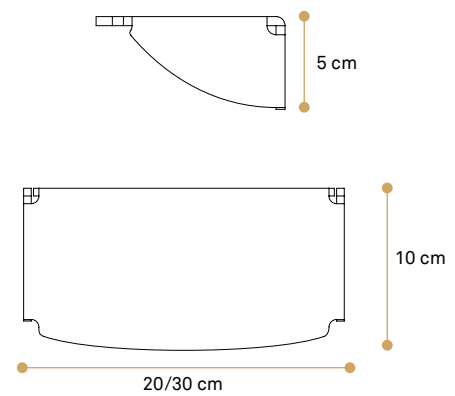
DEA



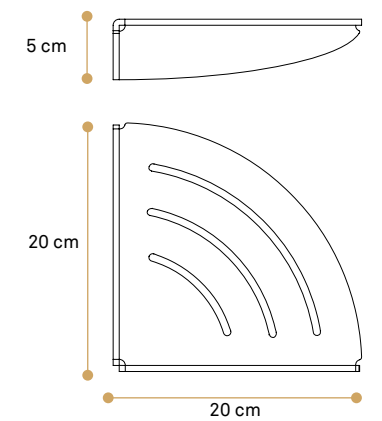
DEA Angolare



Attacco reversibile



Plexiglass sp.5mm - Disponibile in tutte le nostre colorazioni



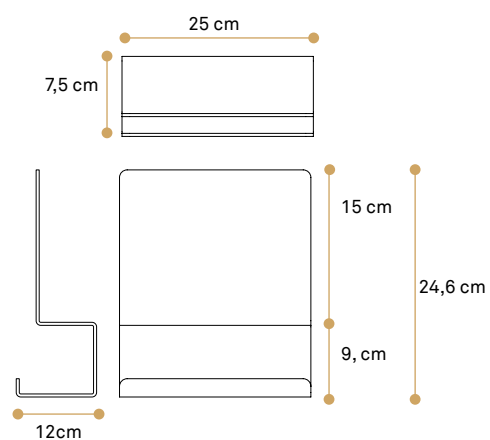
Plexiglass sp.5mm - Disponibile in tutte le nostre colorazioni

CODICE	MODELLO	DIMENSIONI
	CON ASOLE	
DE036/DE036T	MENSOLA DEA 20 Cm INCOLLO / TASSELLO	L20xP10xH5 cm
DE037/DE037T	MENSOLA DEA 30cm INCOLLO / TASSELLO SENZA ASOLE	L30xP10xH5 cm
	SENZA ASOLE	
DE038/DE038T	MENSOLA DEA 20 Cm INCOLLO / TASSELLO	L20xP10xH5 cm
DE039/DE039T	MENSOLA DEA 30cm INCOLLO / TASSELLO	L30xP10xH5 cm

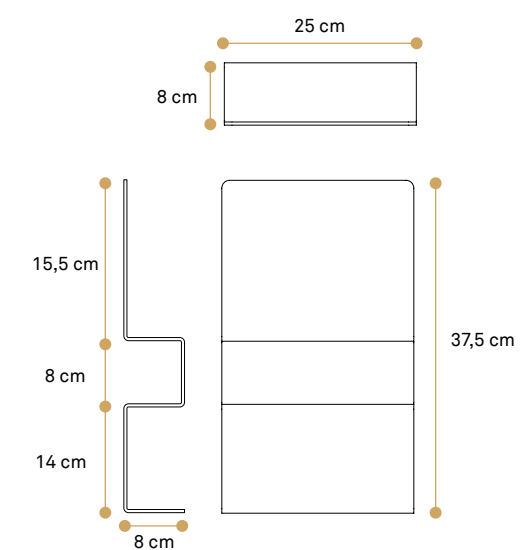
CODICE	MODELLO	DIMENSIONI
DE045	DEA ANGOLARE CON ASOLE INCOLLO	L20xP20xH5 cm
DE045T	DEA ANGOLARE CON ASOLE TASSELLO	L20xP20xH5 cm
DE034	DEA ANGOLARE SENZA ASOLE INCOLLO	L20xP20xH5 cm
DE034T	DEA ANGOLARE SENZA ASOLE TASSELLO	L20xP20xH5 cm

FOLIO

FOLIO DOPPIA



Plexiglass sp.5mm - Disponibile in tutte le nostre colorazioni



Plexiglass sp.5mm - Disponibile in tutte le nostre colorazioni

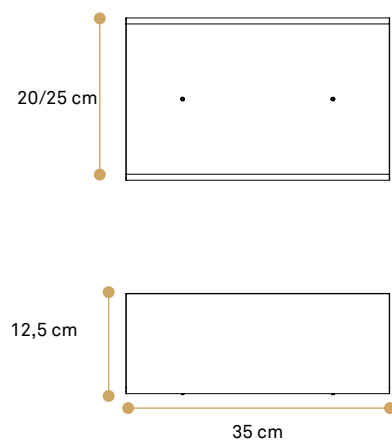
CODICE	MODELLO	DIMENSIONI
FOL07	MENSOLA FOLIO INCOLLO	L25xP12xH24,6 cm
FOL07T	MENSOLA FOLIO TASSELLO	L25xP12xH24,6 cm

CODICE	MODELLO	DIMENSIONI
FOL08	FOLIO DOPPIA INCOLLO	L25xP7,9xH37,2 cm
FOL08T	FOLIO DOPPIA TASSELLO	L25xP7,9xH37,2 cm

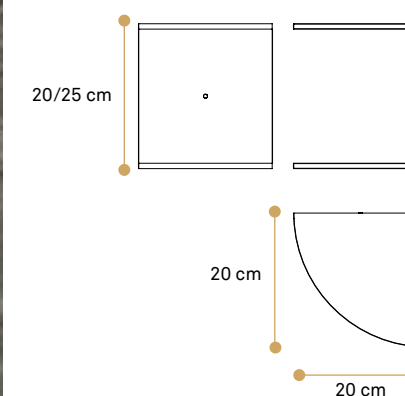
LINEA



LINEA Angolare



Plexiglass sp.8 mm - Disponibile in tutte le nostre colorazioni



Plexiglass sp.8 mm - Disponibile in tutte le nostre colorazioni

CODICE	MODELLO	DIMENSIONI
60A	MENSOLA LINEA CON ASOLE H20cm	L35xP12,5xH20 cm
60AG	MENSOLA LINEA CON ASOLE H25cm	L35xP12,5xH25 cm
60	MENSOLA LINEA SENZA ASOLE H20cm	L35xP12,5xH20 cm
60G	MENSOLA LINEA SENZA ASOLE H25cm	L35xP12,5xH25 cm

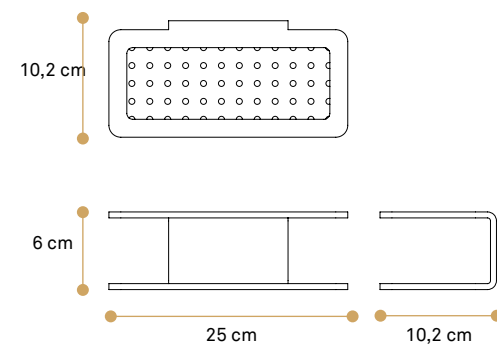
CODICE	MODELLO	DIMENSIONI
61A	LINEA ANGOLARE CON ASOLE H20cm	L20xP20xH20 cm
61AG	LINEA ANGOLARE CON ASOLE H25cm	L20xP20xH25 cm
61	LINEA ANGOLARE H20cm	L20xP20xH20 cm
61G	LINEA ANGOLAREH25cm	L20xP20xH25 cm

BETA



PIANTANE

- FRECCIA
- ECO
- ASTA SMUSSATA
- ASTA QUADRATA
- ASTA TONDA



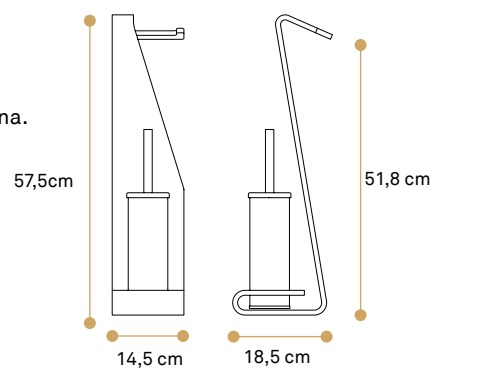
Acciaio satinato sp.1,5mm

CODICE	MODELLO	DIMENSIONI
BET1I	MENSOLA BETA SATINATA INCOLLO	L25xP10,2xH6 cm
BET1T	MENSOLA BETA SATINATA TASSELLO	L25xP10,2xH6 cm

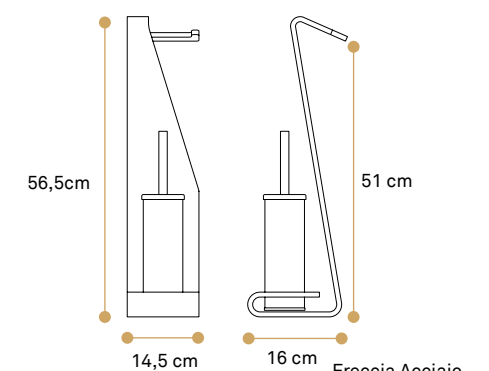
FRECCIA



Plexiglass sp.10 mm - Disponibile in tutte le nostre colorazioni
 Scopino S094:
 Fusto Opal 3mm
 Tappo e fondo in plexiglass sp.3mm - Disponibile in tutte le nostre colorazioni
 *NB: Lo scopino, se non diversamente specificato, avrà lo stesso colore della piantana.



Freccia Plexiglass

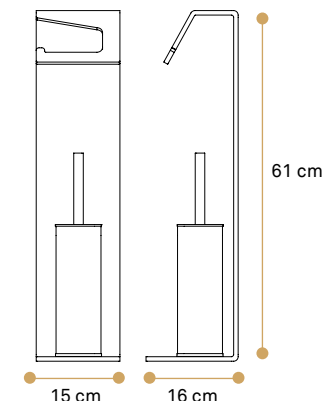


Freccia Acciaio

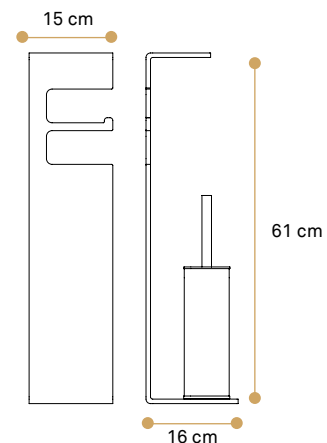
Acciaio satinato sp.2 mm
 Scopino S094:
 Fusto Opal 3mm
 Tappo e fondo in plexiglass sp.3mm - Disponibile in tutte le nostre colorazioni

CODICE	MODELLO	DIMENSIONI
521	PIANTANA FRECCIA	L14,5xP18,5xH51,8 cm
521C	PIANTANA FRECCIA CON SCOPINO CROMO	L14,5xP18,5xH51,8 cm
FRC01	PIANTANA FRECCIA IN ACCIAIO SATINATO	L14,5x16xH56,5 cm

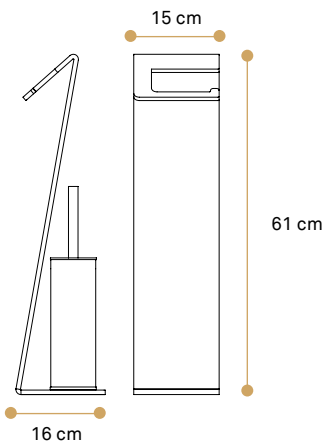
ECO



ECO 1
 Sp.8mm - Disponibile trasparente, bianco e nero
 Su richiesta Colorato



ECO 2
 Sp.8mm - Disponibile trasparente, bianco e nero
 Su richiesta Colorato



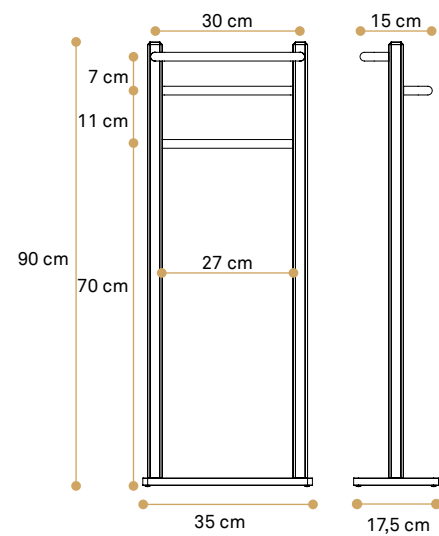
ECO 3
 Sp.8mm - Disponibile trasparente, bianco e nero
 Su richiesta Colorato

CODICE	MODELLO	DIMENSIONI
EC001	PIANTANA ECO 1	L15xP16xH61 cm
EC002	PIANTANA ECO 2	L15xP16xH61 cm
EC003	PIANTANA ECO 3	L15xP16xH61 cm

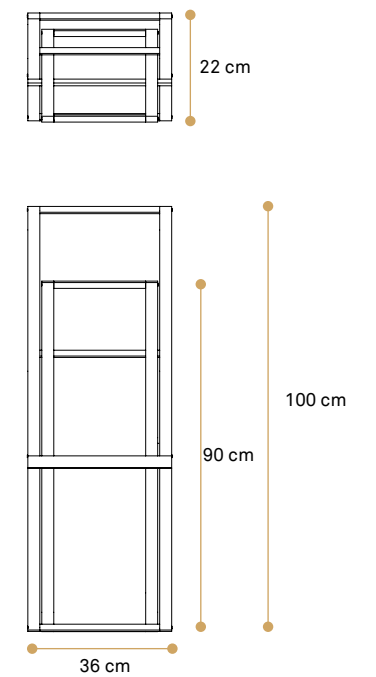
CAVALLETTO



MISTER X



Base Plexiglass sp.25mm - Disponibile SOLO trasparente
 Asta centrale quadrata 30x30mm - Disponibile SOLO trasparente
 Asta portasciugamano tonda ø18mm- Disponibile SOLO trasparente
 *Aste avvitate alla base



Aste laterali Plexiglass sp.15mm - Disponibile SOLO Trasparenti
 Aste portasciugamano quadrate 15x15 mm - Disponibile SOLO Trasparenti

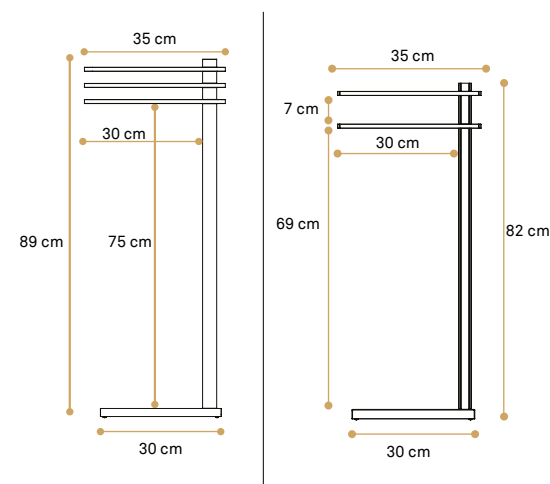
CODICE	MODELLO	DIMENSIONI
500	PIANTANA CAVALLETTO	L35xP17,5xH90 cm

CODICE	MODELLO	DIMENSIONI
523	PIANTANA PIEGHEVOLE MISTER X	L36xP22xH100 cm

QUARANTACINQUE



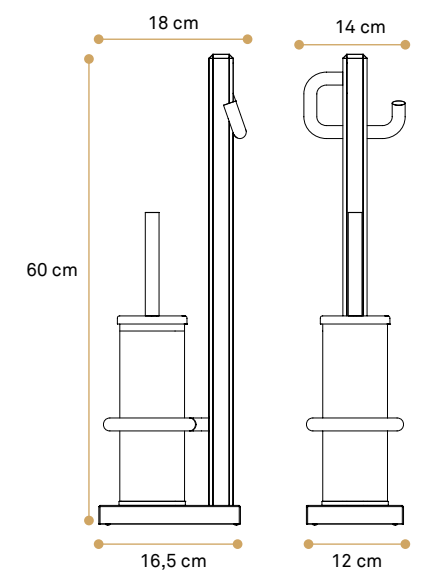
STILE



Base Plexiglass sp.25mm - Disponibile SOLO Trasparente
 Asta verticale quadrata angolo vivo 30x30mm - Disponibile SOLO Trasparente
 Aste portasciugamano sp.10mm - Disponibile SOLO Trasparente

Asta Avvitata alla base

CODICE	MODELLO	DIMENSIONI
514	QUARANTACINQUE 2 ASTE GIREVOLI	L19xP35xH82 cm
515	QUARANTACINQUE 3 ASTE GIREVOLI	L19xP35xH89 cm



Base plexiglass sp.25mm - Disponibile SOLO Trasparente
 Asta centrale 30x30mm smussata - Disponibile SOLO Trasparente
 Asta portasciugamano tonda ø18mm - Disponibile SOLO Trasparente
 Scopino: Fusto disponibile SOLO in plexiglass Opal
 Tappo e fondo Plexiglass sp.3mm - Disponibile in tutte le colorazioni

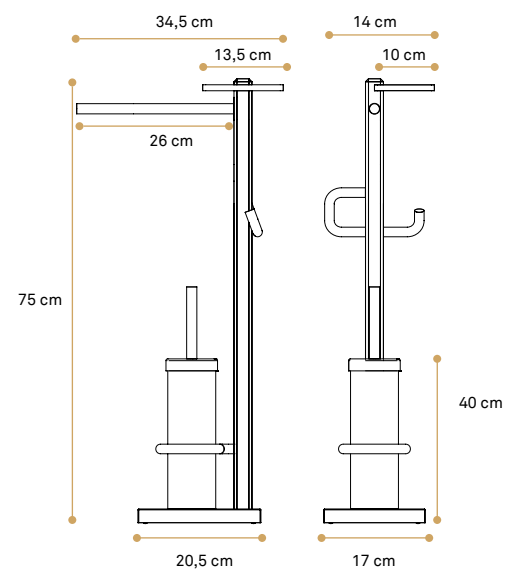
*NB: In fase d'ordine indicare il colore dello scopino
 Asta Avvitata alla base

CODICE	MODELLO	DIMENSIONI
504	STILE	L14xP18xH60 cm
504C	STILE CON SCOPINO CROMO	L14xP18xH60 cm

STILE 4



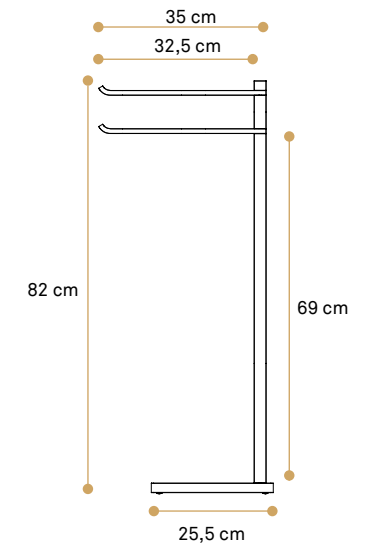
QUADRA



Base plexiglass sp.25mm - Disponibile SOLO Trasparente
 Asta centrale 30x30mm smussata - Disponibile SOLO Trasparente
 Asta portasciugamano tonda Ø18mm - Disponibile SOLO Trasparente
 Scopino: Fusto disponibile SOLO in plexiglass Opal
 Tappo e fondo Plexiglass sp.3mm - Disponibile in tutte le colorazioni
 Asta Avvitata alla base

*NB: In fase d'ordine indicare il colore dello scopino

CODICE	MODELLO	DIMENSIONI
501	STILE 4	L17xP34,5xH75 cm
501C	STILE 4 CON SCOPINO CROMO	L17xP34,5xH75 cm



Base sp.20mm - Disponibile SOLO Trasparente
 Base sp.10mm - Disponibile in tutte le nostre colorazioni
 Asta verticale quadrata 25x25mm - Disponibile SOLO Trasparente
 Portasciugamano Plexiglass sp.10mm - Disponibile in tutte le nostre colorazioni

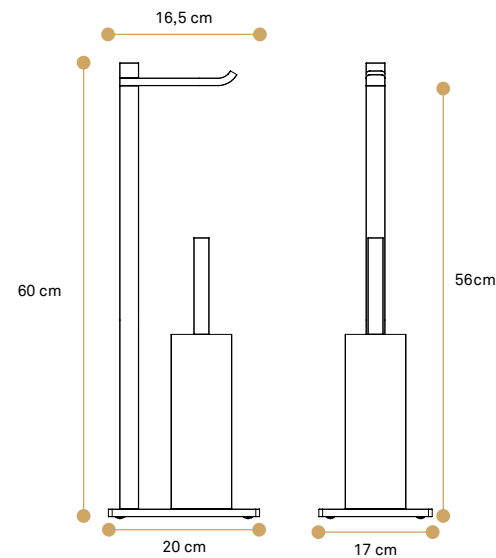
Asta Avvitata alla base

CODICE	MODELLO	DIMENSIONI
506	QUADRA TRASPARENTE ASTE GIREVOLI	L17xP25,5xH82 cm
506CL	QUADRA COLORATA ASTE GIREVOLI	L17xP25,5xH82 cm

QUADRA 2



QUADRA 3

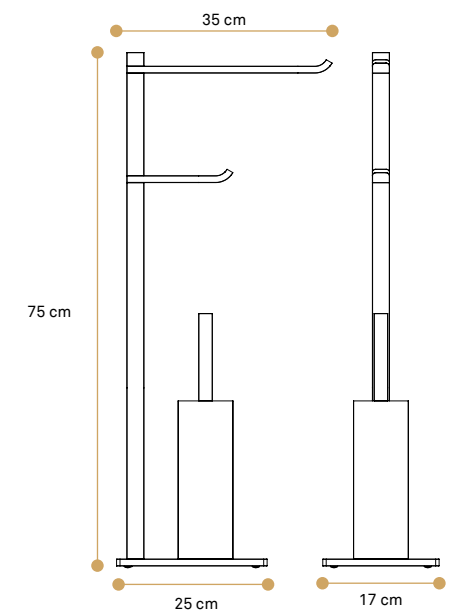


Base Plexiglass sp.10mm - Disponibile in tutte le nostre colorazioni
 Asta verticale quadrata 25x25mm - Disponibile SOLO Trasparente
 Asta Portarotolo sp.10mm - Disponibile in tutte le nostre colorazioni

NB: COD.508 avrà colorato SOLO lo scopino
 COD.508CL avrà colorato la base, lo scopino e l'asta portarotolo
 COD.508C piantana trasparente e scopino Cromo

Asta Avvitata alla base

CODICE	MODELLO	DIMENSIONI
508	QUADRA 2 TRASPARENTE	L17xP20xH60 cm
508C	QUADRA 2 CON SCOPINO CROMO	L17xP20xH60 cm
508CL	QUADRA 2 COLORATA	L17xP20xH60 cm



Base Plexiglass sp.10mm - Disponibile in tutte le nostre colorazioni
 Asta verticale quadrata 25x25mm - Disponibile SOLO Trasparente
 Asta Portarotolo sp.10mm - Disponibile in tutte le nostre colorazioni

NB: COD.509 avrà colorato SOLO lo scopino
 COD.509CL avrà colorato la base, lo scopino e l'asta portarotolo
 COD.509C piantana trasparente e scopino Cromo

Asta Avvitata alla base

CODICE	MODELLO	DIMENSIONI
509	QUADRA 3 TRASPARENTE	L17xP25xH75 cm
509C	QUADRA 3 CON SCOPINO CROMO	L17xP25xH75 cm
509CL	QUADRA 3 COLORATA	L17xP25xH75 cm

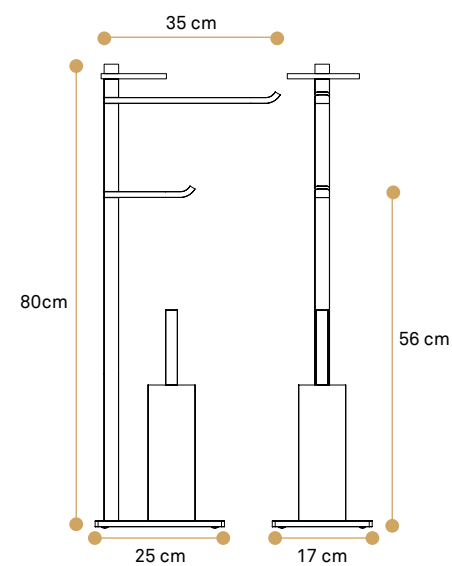
QUADRA 4



ZENITH



Quadra 4 Trasparente



Base Plexiglass sp.10mm - Disponibile in tutte le nostre colorazioni
 Asta verticale quadrata 25x25mm - Disponibile SOLO Trasparente
 Aste sp.10mm - Disponibile in tutte le nostre colorazioni
 Portasaponetta sp.10mm - Disponibile in tutte le nostre colorazioni
 Asta avvitata alla base

NB:COD.522 avrà colorato SOLO lo scopino
 COD.522CL avrà colorato la base, lo scopino e l'asta portarotolo
 COD.522C Piantana trasparente e scopino cromo

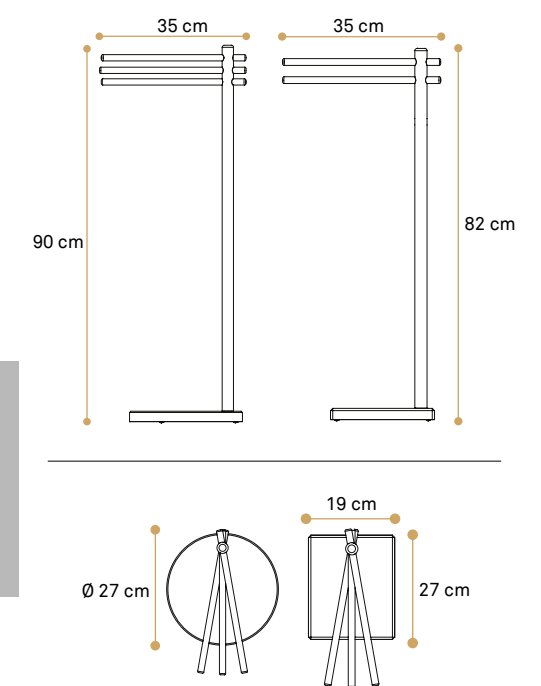
CODICE	MODELLO	DIMENSIONI
522	QUADRA 4 TRASPARENTE	L17xP35xH80 cm
522C	QUADRA 4 CON SCOPINO CROMO	L17xP35xH80 cm
522CL	QUADRA 4 COLORATA	L17xP35xH80 cm



Base tonda

Base Plexiglass sp.25mm - Disponibile SOLO trasparente
 Asta centrale tonda ø30mm - Disponibile SOLO trasparente
 Asta Portasciugamano ø18mm - Disponibile SOLO trasparente

Asta avvitata alla base

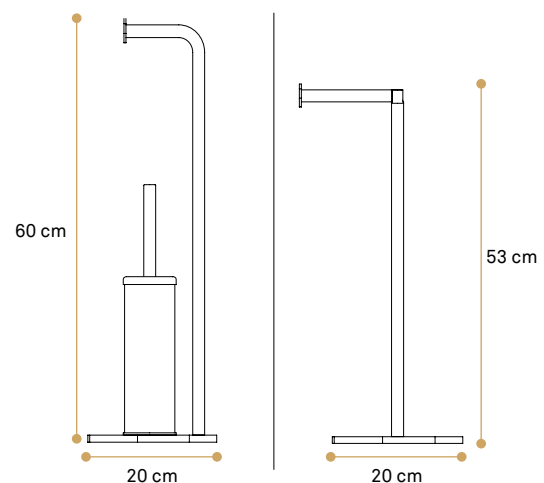


CODICE	MODELLO	DIMENSIONI
502	ZENITH BASE TONDA 2 ASTE GIREVOLI	L27XP35xH82 cm
502Q	ZENITH BASE RETTANGOLARE 2 ASTE GIREVOLI	L19XP27/35xH82 cm
505	ZENITH BASE TONDA 3 ASTE GIREVOLI	L27XP35xH90 cm
505Q	ZENITH BASE RETTANGOLARE 3 ASTE GIREVOLI	L19XP27/35xH90 cm

MARGHERITA



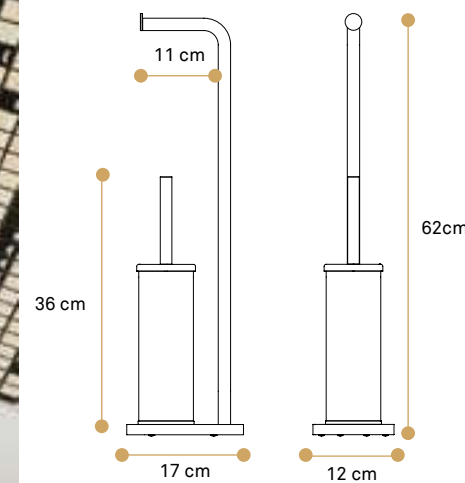
GOCCIA



Base Plexiglass sp.10mm - Disponibile in tutte le nostre colorazioni
 Asta verticale tonda \varnothing 18mm - Disponibile SOLO trasparente
 Tondo terminale Plexiglass sp 3mm - Disponibile in tutte le nostre colorazioni

Asta avvitata alla base

CODICE	MODELLO	DIMENSIONI
516	MARGHERITA CON SCOPINO	\varnothing 20xH60 cm
516C	MARGHERITA CON SCOPINO CROMO	\varnothing 20xH60 cm
517	MARGHERITA PORTAROTOLO	\varnothing 20xH53 cm



Base Plexiglass sp.15mm - Disponibile SOLO trasparente
 Asta centrale \varnothing 18mm

NB:Il tondo terminale dell'asta sarà realizzato dello stesso colore dello scopino

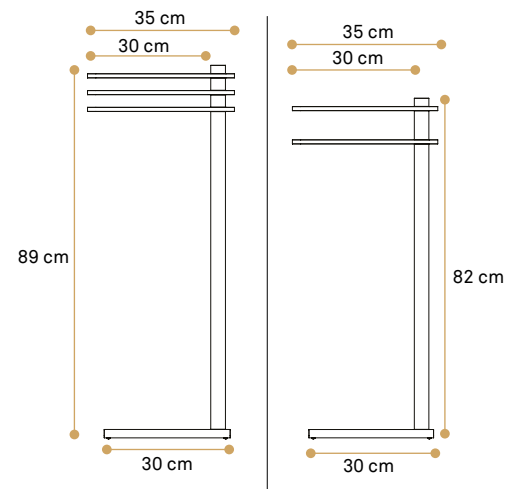
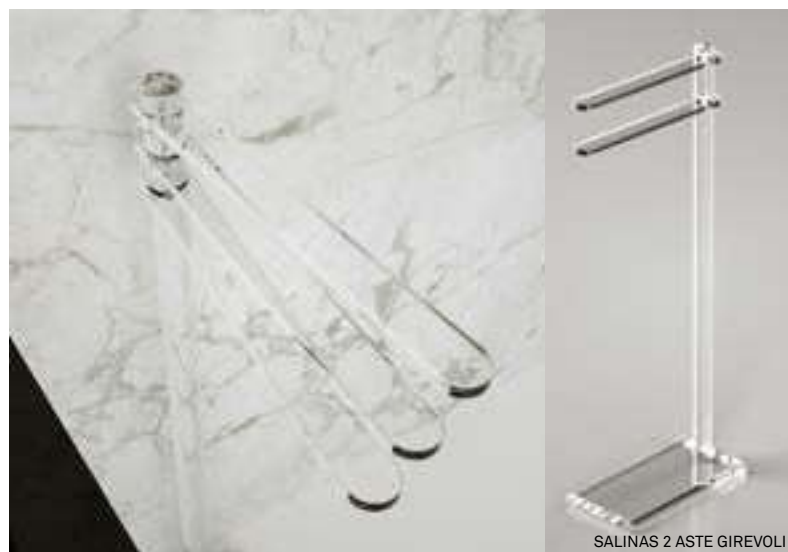
Asta avvitata alla base

CODICE	MODELLO	DIMENSIONI
511	GOCCIA	L12xP17xH62 cm
511C	GOCCIA CON SCOPINO CROMO	L12xP17xH62 cm

SALINAS



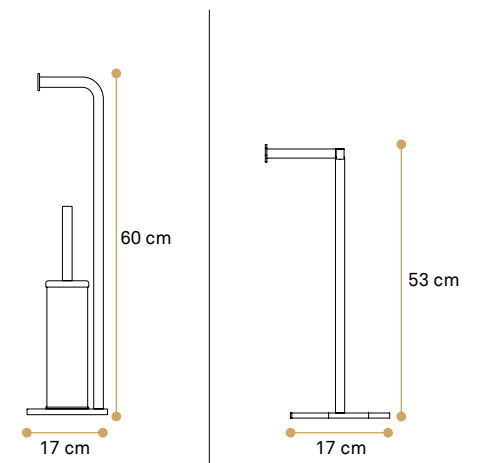
GIRO



Base Plexiglass sp.25mm - Disponibile SOLO Trasparente
 Asta verticale tonda ø30mm - Disponibile SOLO Trasparente
 Asta Portasciugamano Plexiglass sp.10mm - Disponibile SOLO Trasparente

Asta avvitata alla base

CODICE	MODELLO	DIMENSIONI
512	SALINAS 2 ASTE GIREVOLI	L19xP30xH82 cm
513	SALINAS 3 ASTE GIREVOLI	L19xP30xH89 cm



Base Plexiglass sp.10mm - Disponibile in tutte le nostre colorazioni
 Asta centrale ø18mm - Disponibile SOLO Trasparente

NB:Il tondo terminale dell'asta sarà realizzato dello stesso colore dello scopino e della base

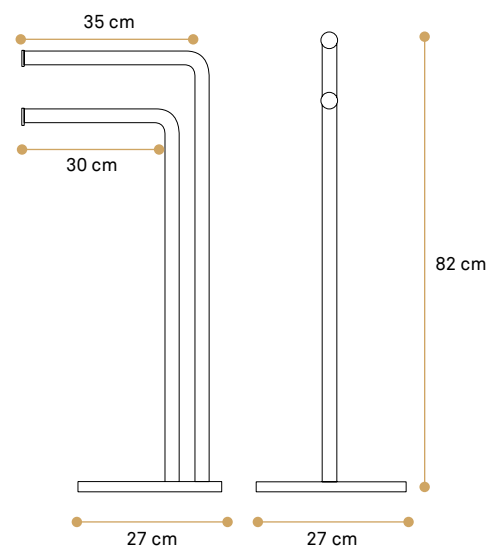
Asta avvitata alla base

CODICE	MODELLO	DIMENSIONI
518	GIRO	ø17xH60 cm
518C	GIRO CON SCOPINO CROMO	ø17xH60 cm
519	GIRO PORTAROTOLO	ø17xH53 cm

GIRO 2



STILE T/S

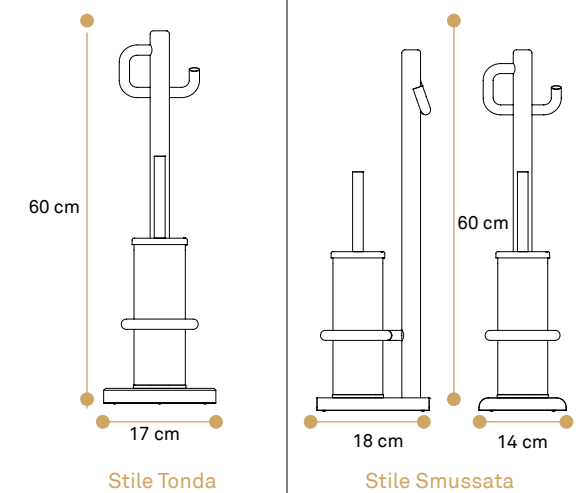


Base Plexiglass sp.25mm - Disponibile SOLO Trasparente
 Asta verticale tonda Ø25mm - Disponibile SOLO Trasparente
 Tondini Colorati sp.3mm - Disponibile in tutte le nostre colorazioni

NB: Nel COD.520 i tondi terminali delle aste verranno realizzati Trasparenti

Aste avvitate alla base

CODICE	MODELLO	DIMENSIONI
520	GIRO 2 ASTE GIREVOLI	L27xP35xH82 cm
520C	GIRO 2 ASTE GIREVOLI CON TONDI COLORATI	L27xP35xH82 cm



Base plexiglass sp.25mm - Disponibile SOLO Trasparente
 Asta centrale Ø30 mm smussata - Disponibile SOLO Trasparente
 Asta portasciugamano Ø18mm - Disponibile SOLO Trasparente

Asta avvitata alla base

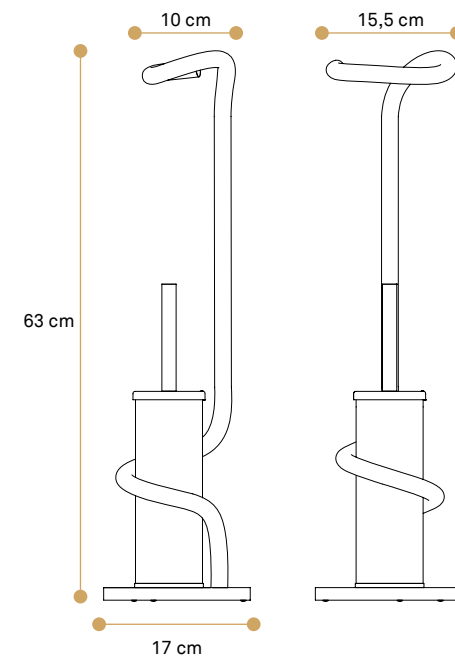
CODICE	MODELLO	DIMENSIONI
507	STILE TONDA	L17xP18,5xH60 cm
507C	STILE TONDA CON SCOPINO CROMO	L17xP18,5xH60 cm
510	STILE SMUSSATA	L14xP18xH60 cm
510C	STILE SMUSSATA CON SCOPINO CROMO	L14xP18xH60 cm

GIRELLA



ACCESSORI BAGNO

- PORTASCIUGAMANO
- APPENDIABITO
- PORTAPHON
- PORTAROTOLO
- PORTAFAZZOLETTI
- PORTALAVETTE
- PORTA COTTONFIOC
- DISPENSER
- BICCHIERI
- PORTASAPONETTA
- SCOPINI
- MENSOLE
- GETTACARTE

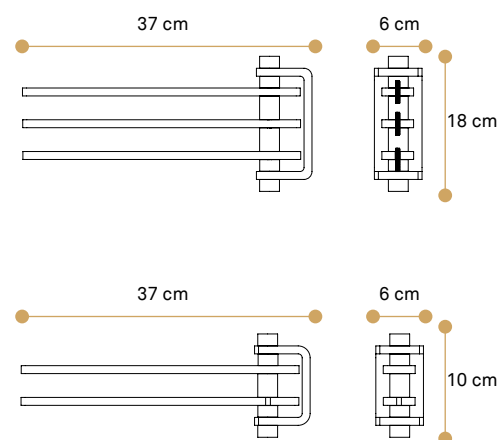
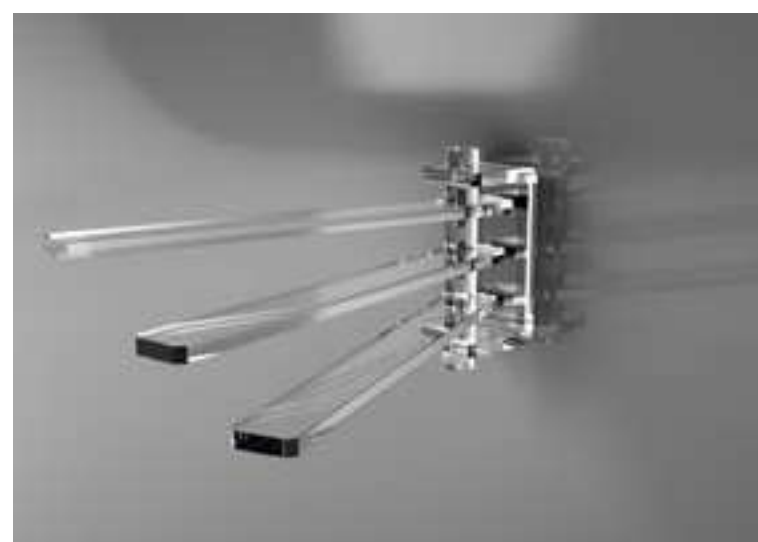
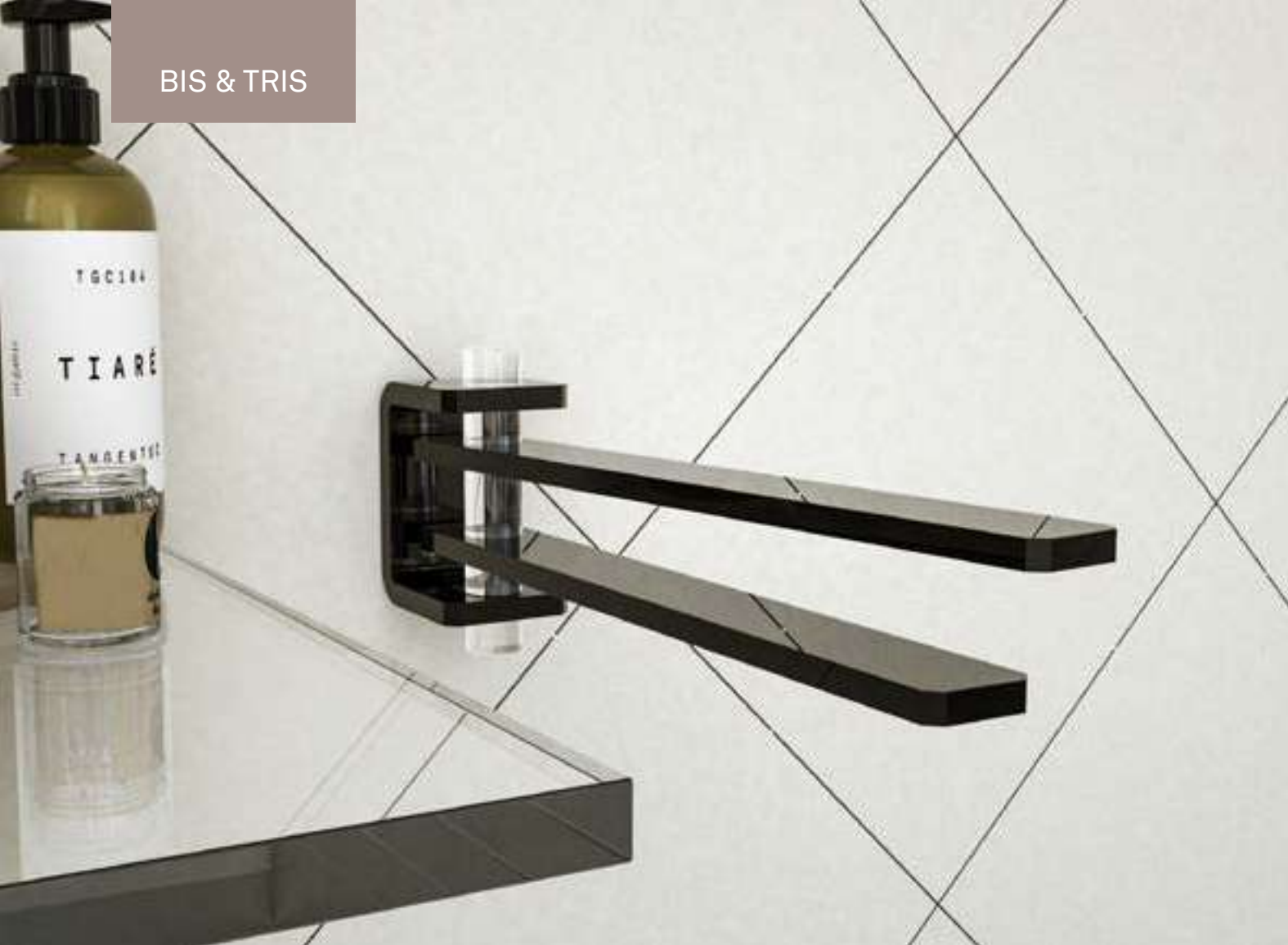


Base plexiglass sp.15mm - Disponibile SOLO Trasparente
Asta centrale tonda ø18mm - Disponibile SOLO Trasparente

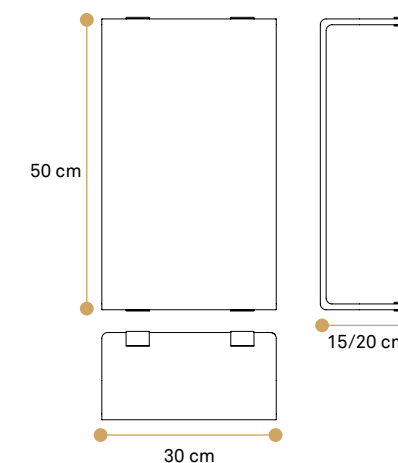
Asta avvitata alla base

CODICE	MODELLO	DIMENSIONI
503	GIRELLA	ø17xH63 cm
503C	GIRELLA CON SCOPINO CROMO	ø17xH63 cm





Aste e attacco a parete Plexiglass sp.10mm - Disponibile in tutte le nostre colorazioni
Asta tonda verticale ø25mm - Disponibile SOLO Trasparente



Plexiglass sp.10mm - Disponibile in tutte le nostre colorazioni
Attacco a parete in metallo cromato

CODICE	MODELLO	DIMENSIONI
BIS01	BIS 2 ASTE GIREVOLI	L6xP37xH10 cm
TRIO2	TRIO 3 ASTE GIREVOLI	L6xP37xH18 cm

CODICE	MODELLO	DIMENSIONI
CI001	PORTASCIUGAMANO Cì 15cm	L30xP15xH50 cm
CI001G	PORTASCIUGAMANO Cì 20cm	L30xP20xH50 cm



Tutti gli appendiabito a parete della collezione Alfabeto, Geo, Terra, Kids e Love sono realizzati in Plexiglass sp.10mm in tutte le nostre colorazioni. Il fissaggio a parete è composto da una barra cilindrica in plexiglass trasparente ø18mm. Completo di Kit per fissaggio a parete o di magnete per il termoarredo

MAGNETE CON BASE IN ACCIAIO

Nella versione a Magnete, quest'ultimo verrà applicato nella parte finale dell'asta cilindrica. Forza di attrazione 25kg



CODICE	MODELLO	DIMENSIONI
AP001	ALFABETO TASSELLO	H8cm, larghezza variabile in base alla lettera scelta.
AP001M	ALFABETO MAGNETE	



CODICE	MODELLO	DIMENSIONI
AP005	PENTAGONO TASSELLO	L6xP4xH5,8 cm
AP006	STELLA TASSELLO	L6,5xP4xH6,2 cm
AP007	TRIANGOLO TASSELLO	L6xP4xH5,8cm
AP008	CERCHIO TASSELLO	ø6xP4 cm
AP009	QUADRATO TASSELLO	L5xP4xH5cm
AP005M	PENTAGONO MAGNETE	L6xP5xH5,8 cm
AP006M	STELLA MAGNETE	L6,5xP5xH6,2 cm
AP007M	TRIANGOLO MAGNETE	L6xP5xH5,8cm
AP008M	CERCHIO MAGNETE	ø6xP5 cm
AP009M	QUADRATO MAGNETE	L5xP5xH5cm



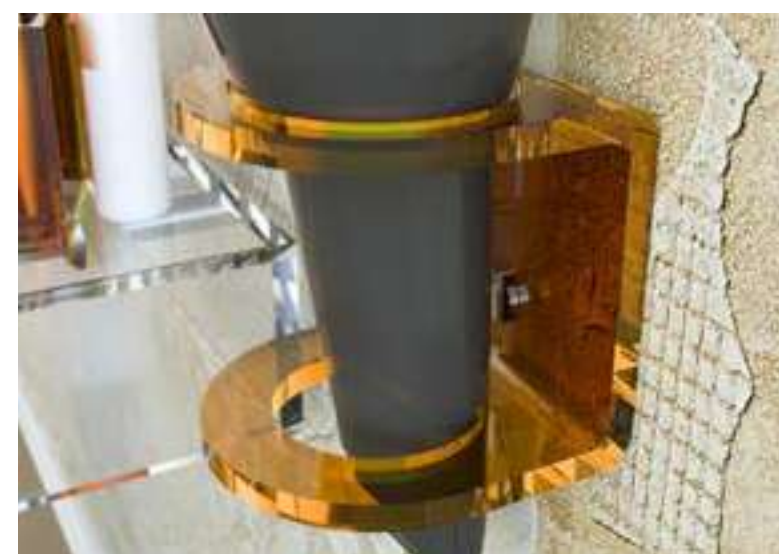
CODICE	MODELLO	DIMENSIONI
AP010	DROP TASSELLO	L5,4xP4xH7,5 cm
AP011	CLOUD TASSELLO	L8xP4xH5,5 cm
AP012	FLASH TASSELLO	L4xP4xH9cm
AP013	MOON TASSELLO	L7,1xP4 cm
AP010M	DROP MAGNETE	L5,4xP5xH7,5 cm
AP011M	CLOUD MAGNETE	L8xP5xH5,5 cm
AP012M	FLASH MAGNETE	L4xP5xH9cm
AP013M	MOON MAGNETE	L7,1xP5 cm



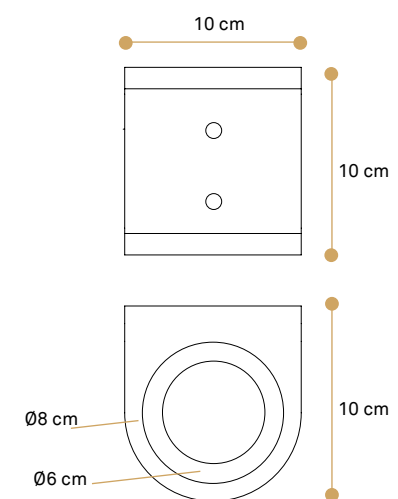
CODICE	MODELLO	DIMENSIONI
AP015	GATTO TASSELLO	L7,6xP4xH7,6 cm
AP004	CUORE TASSELLO	L7xP4xH6,1 cm
AP014	LILLI TASSELLO	L6,4xP4xH8cm
AP015M	GATTO MAGNETE	L7,6xP5xH7,6 cm
AP004M	CUORE MAGNETE	L7xP5xH6,1 cm
AP014M	LILLI MAGNETE	L6,4xP5xH8cm



CODICE	MODELLO	DIMENSIONI
AP002	BIMBO TASSELLO	L5,5xP4xH8 cm
AP003	BIMBA TASSELLO	L5,8xP4xH8 cm
AP002M	BIMBO MAGNETE	L5,5xP5xH8 cm
AP003M	BIMBA MAGNETE	L5,8xP5xH8 cm



Plexiglass sp.5 mm - Disponibile in tutte le nostre colorazioni

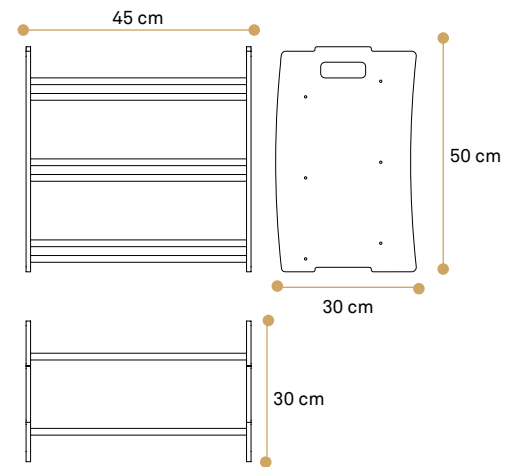


CODICE	MODELLO	DIMENSIONI
PP001	PORTAPHON WINDY INCOLLO	L10xP10xH10 cm
PP001T	PORTAPHON WINDY TASSELLO	L10xP10xH10 cm

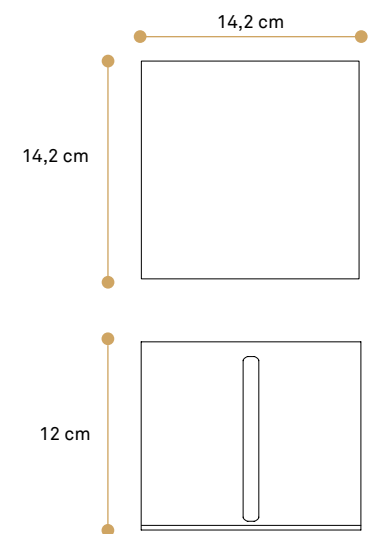
TWIN



QUADRO



Laterali Plexiglass sp.10mm - Disponibile in tutte le nostre colorazioni
Aste orizzontali Plexiglass colato \varnothing 18mm - Disponibile SOLO Trasparente



Plexiglass sp.5mm - Disponibile in tutte le nostre colorazioni

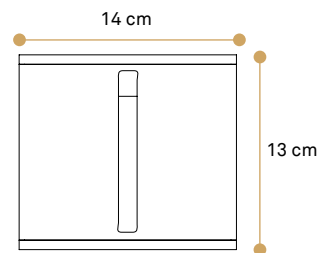
CODICE	MODELLO	DIMENSIONI
TW001	SCARPIERA TWIN	L45xP30xH50 cm

CODICE	MODELLO	DIMENSIONI
1054Q	PORTAROTOLO DA APPOGGIO QUADRO	L14,2xP14,2xH12 cm

TONDO

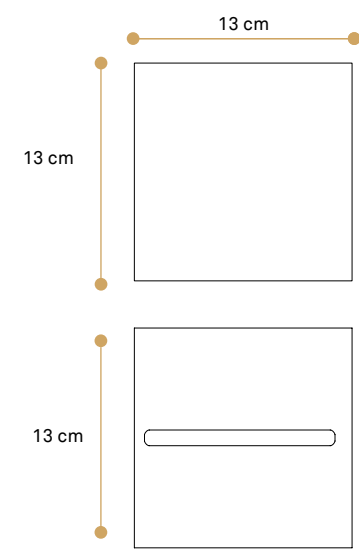


CUBO



Base Plexiglass sp.8mm - Disponibile in tutte le nostre colorazioni
 Tappo Plexiglass sp.10mm - Disponibile in tutte le nostre colorazioni
 Tubo Plexiglass 3mm - Disponibile Trasparente e Satinato

CODICE	MODELLO	DIMENSIONI
1054T	PORTAROTOLO CON TUBO TRASPARENTE	Ø14xH13 cm
1054TS	PORTAROTOLO CON TUBO SATINATO	Ø14xH13 cm



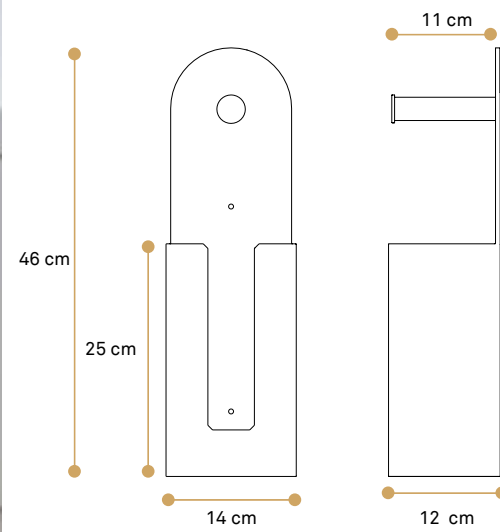
Plexiglass sp.5mm - Disponibile in tutte le nostre colorazioni

CODICE	MODELLO	DIMENSIONI
CU001	PORTAROTOLO CUBO INCOLLO	L13xP13xH13 cm
CU001T	PORTAROTOLO CUBO TASSELLO	L13xP13xH13 cm

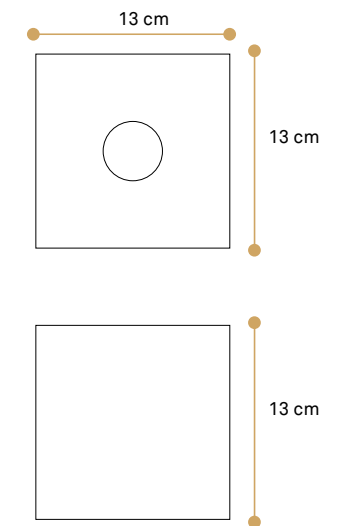
FAST



KUB



Plexiglass sp.5mm - Disponibile in tutte le nostre colorazioni



Plexiglass sp.3mm - Disponibile in tutte le nostre colorazioni
Base Plexiglass sp.10mm - COLORAZIONI?

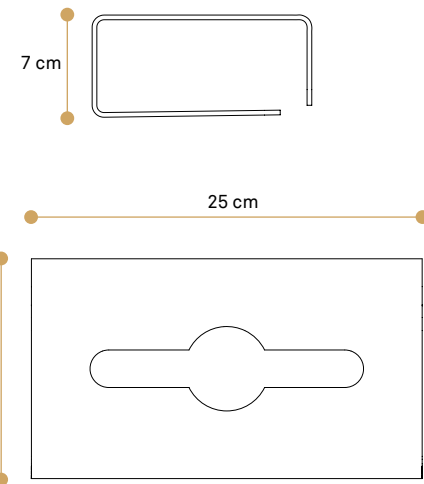
CODICE	MODELLO	DIMENSIONI
FAS01	PORTAROTOLO DA PARETE FAST	L14xP12xH46 cm

CODICE	MODELLO	DIMENSIONI
FZ001	PORTAFAZZOLETTI KUB	L13xP13xH13 cm

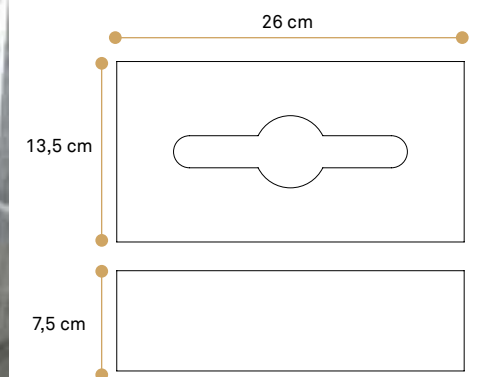
KLENNY



FAZZOLÌ



Plexiglass sp.3mm - Disponibile in tutte le nostre colorazioni



Plexiglass sp.3 mm - Disponibile in tutte le nostre colorazioni
Base Plexiglass sp.10mm - Disponibile SOLO trasparente

CODICE	MODELLO	DIMENSIONI
1054	PORTAFAZZOLETTI KLENNY	L26xP13,5xH7,5 cm

CODICE	MODELLO	DIMENSIONI
1054F	PORTAFAZZOLETTI FAZZOLÌ	L26xP13,5xH7,5 cm

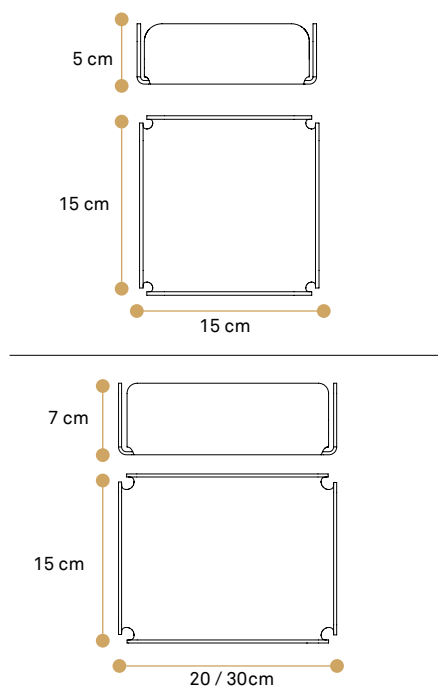
MIA



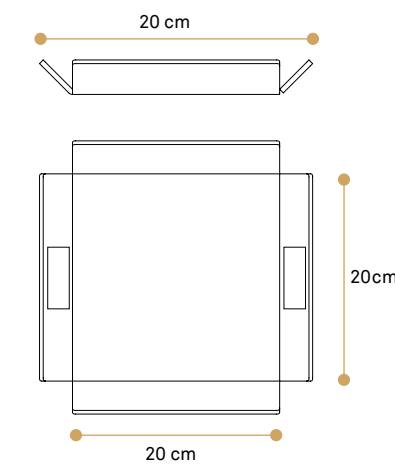
TAO



Plexiglass sp.3mm - Disponibile in tutte le nostre colorazioni



Plexiglass sp.3/5mm - Disponibile in tutte le nostre colorazioni

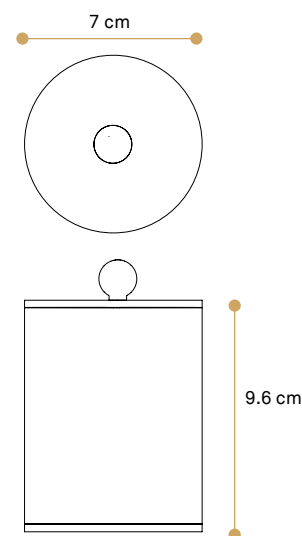


CODICE	MODELLO	DIMENSIONI
1250	PORTALAVETTE MIA RETTANGOLARE	L20xP15xH5 cm
1251	PORTALAVETTE MIA QUADRATO	L15xP15xH5 cm
1250G	PORTALAVETTE MIA RETTANGOLARE 30	L30xP15xH5 cm

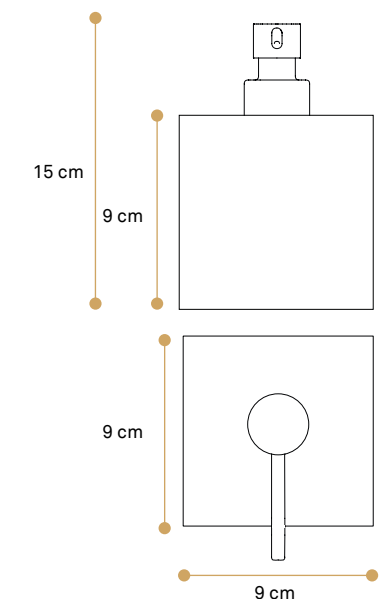
CODICE	MODELLO	DIMENSIONI
1252	PORTALAVETTE TAO 3mm	L20xP20H2 cm
1252S	PORTALAVETTE TAO 5mm	L20xP20H2 cm



Il dispenser Cubo, tramite stampa UV, può essere personalizzati con qualsiasi logo o scritta.
Stampa bianca su Plexiglass colorato, stampa nera o colorata su plexiglass trasparente, satinato, bianco e opal



Base Plexiglass sp.3 mm - Disponibile in tutte le nostre colorazioni
Tubo Plexiglass Trasparente sp.3 mm - Disponibile SOLO trasparente
Coperchio Plexiglass sp.6 mm - Disponibile in tutte le nostre colorazioni
Pomello ø 15 mm - Disponibile SOLO trasparente



Plexiglass sp.5mm - Disponibile in tutte le nostre colorazioni
Pompetta dosatrice in metallo cromato

CODICE	MODELLO	DIMENSIONI
TUB01	PORTACOTTONFIOC TUBÌ	ø7xH11.5 cm

CODICE	MODELLO	DIMENSIONI
1208 STUV STUP	DISPENSER CUBO PERSONALIZZAZIONE CON LOGO UV ALTRA PERSONALIZZAZIONE UV	L9xP9xH15 cm

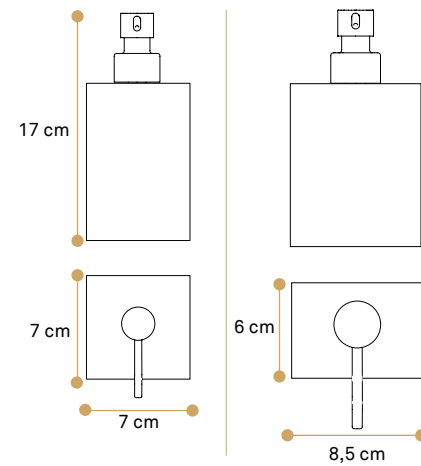
EASY



TONDO



I dispenser Easy, tramite stampa UV, possono essere personalizzati con qualsiasi logo o scritta.
Stampa bianca su Plexiglass colorato, stampa nera o colorata su plexiglass trasparente, satinato, bianco e opal

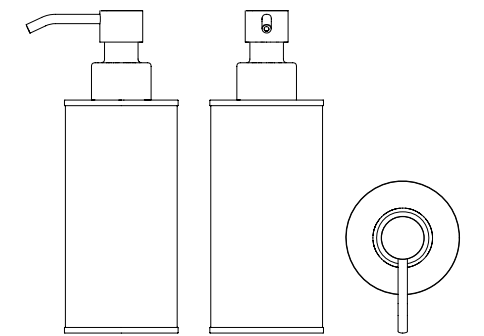


Plexiglass sp.5mm - Disponibile in tutte le nostre colorazioni
Pompetta dosatrice in metallo cromato

CODICE	MODELLO	DIMENSIONI
1209	DISPENSER EASY QUADRATO	L7xP7xH17 cm
1210	DISPENSER EASY RETTANGOLARE	L8,5xP6xH17 cm
STUV	PERSONALIZZAZIONE CON LOGO UV	
STUP	ALTRA PERSONALIZZAZIONE UV	



Plexiglass sp.5mm - Disponibile SOLO bianco e nero
Pompetta dosatrice in metallo cromato



BASE Ø6 cm - H12,5 cm - (HTot 17,5cm)

CODICE	MODELLO	DIMENSIONI
1211	DISPENSER TONDO	Ø6xH17,5 cm

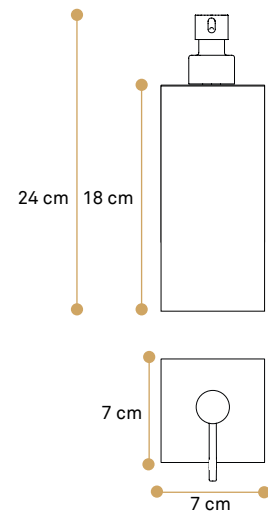
EASY PLUS



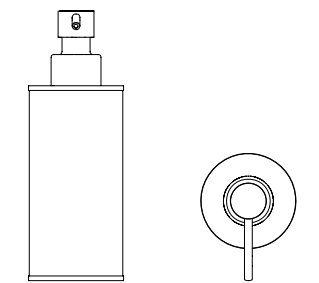
IKOS



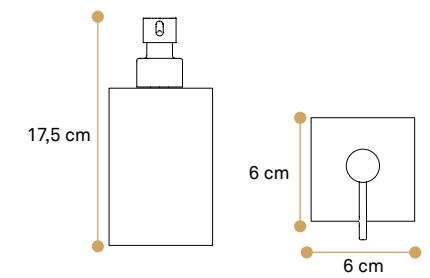
Plexiglass sp.5mm - Disponibile in tutte le nostre colorazioni
Pompetta dosatrice in metallo cromato



Struttura e pompetta in metallo cromato
Basetta plexiglass sp.10mm - Disponibile in tutte le nostre colorazioni
NB: La versione con attacco a parete è disponibile SOLO senza base in plexiglass



BASE Ø6 cm - H12,5 / 17,5cm



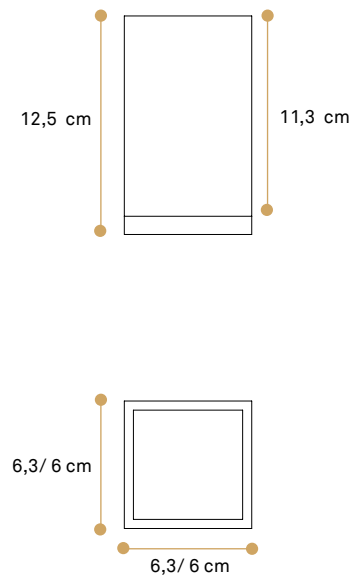
CODICE	MODELLO	DIMENSIONI
EP001	DISPENSER EASY PLUS	L7xP7xH24cm

CODICE	MODELLO	DIMENSIONI
IK001	IKOS CILINDRICO SENZA Basetta CROMO	Ø6xH17,5 cm
IK001Q	IKOS QUADRATO SENZA Basetta CROMO	L6xP6xH17,5 cm
IK001P	IKOS CILINDRICO CROMO ATTACCO A PARETE	Ø6xP6,5xH17,5 cm
IK001QP	IKOS QUADRATO CROMO ATTACCO A PARETE	L6xP6,5xH17,5 cm
IK002	IKOS CILINDRICO CON Basetta PLEXIGLASS	Ø6xH18,5 cm
IK002Q	IKOS QUADRATO CON Basetta PLEXIGLASS	L6xP6xH18,5 cm

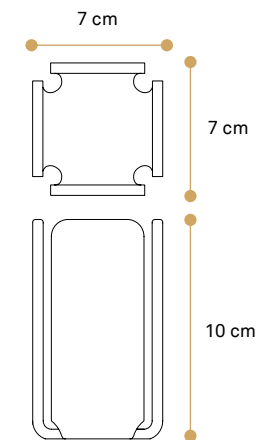
IKOS



ALA



Bicchieri in acciaio cromato
Basetta in plexiglass sp.10mm - Disponibile in tutte le nostre colorazioni



Plexiglass sp.5mm - Disponibile in tutte le nostre colorazioni

CODICE	MODELLO	DIMENSIONI
IK003	BICCHIERE IKOS CON BASETTA	L6,3xP6,3xH12,5 cm
IK004	BICCHIERE IKOS SENZA BASETTA	L6xP6xH11,3 cm

CODICE	MODELLO	DIMENSIONI
53	BICCHIERE ALA	L7xP7xH10 cm

EASY



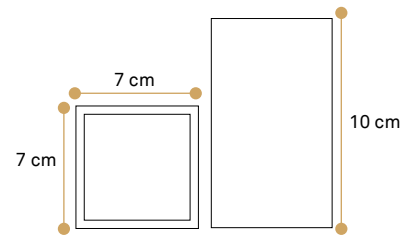
VELA



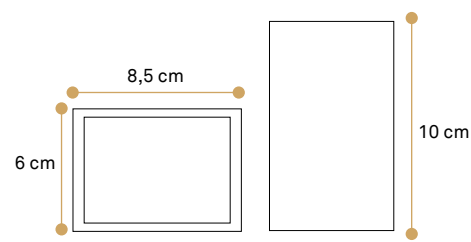
I bicchieri Easy, tramite stampa UV, possono essere personalizzati con qualsiasi logo o scritta.
Stampa bianca su Plexiglass colorato, stampa nera o colorata su plexiglass trasparente, satinato, bianco e opal



Plexiglass sp.5mm - Disponibile in tutte le nostre colorazioni



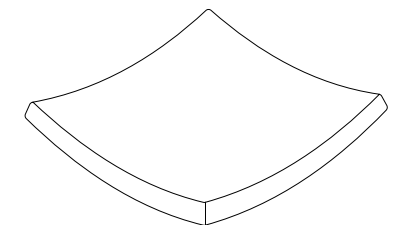
Easy quadrato



Easy rettangolare



Plexiglass sp10 mm - Disponibile in tutte le nostre colorazioni



CODICE	MODELLO	DIMENSIONI
54	BICCHIERE EASY QUADRATO	L7xP7xH10 cm
55	BICCHIERE EASY RETTANGOLARE	L8,5xP6xH10 cm
STUV	PERSONALIZZAZIONE CON LOGO UV	
STUP	ALTRA PERSONALIZZAZIONE UV	

CODICE	MODELLO	DIMENSIONI
1206	PORTASAPONE VELA	L12xP12xH2,7 cm

STILE

RETTANGOLO



ANGOLO STONDATO
Grande L14xP10-Piccolo L10xp8,5



Plexiglass sp.20mm - Disponibile SOLO trasparente
Plexiglass sp.10mm - Disponibile in tutte le nostre colorazioni

CODICE	MODELLO	DIMENSIONI
1207	PORTASAPONE OTTO 20mm	ø12,5xH2 cm
1207CL	PORTASAPONE OTTO 10mm	ø12,5xH1 cm
1201	PORTASAPONE OVO 20mm	ø12,5xH2 cm
1201CL	PORTASAPONE OVO 10mm	ø12,5xH1 cm



Plexiglass sp.20mm - Disponibile SOLO Trasparente
Plexiglass sp.10mm - Disponibile in tutte le nostre colorazioni



ANGOLO VIVO
Grande L14xP10-Piccolo L10xp8,5



ANGOLO SMUSSATO
Grande L14xP10-Piccolo L10xp8,5

CODICE	MODELLO	DIMENSIONI
1203	ANGOLO VIVO GRANDE_sp 20mm	L14XP10 cm
1203 CL	ANGOLO VIVO GRANDE_sp10mm	L14XP10cm
1202	ANGOLO VIVO PICCOLO_sp 20mm	L10XP8,5 cm
1202 CL	ANGOLO VIVO PICCOLO_sp10mm	L10XP8,5 cm
1205	ANGOLO STONDATO GRANDE_sp 20mm	L14XP10 cm
1205CL	ANGOLO STONDATO GRANDE_sp10mm	L14XP10cm
1204	ANGOLO STONDATO PICCOLO_sp 20mm	L10XP8,5 cm
1204CL	ANGOLO STONDATO PICCOLO_sp10mm	L10XP8,5 cm
1212	ANGOLO SMUSSATO GRANDE_sp 20mm	L14XP10 cm
1212CL	ANGOLO SMUSSATO GRANDE_sp10mm	L14XP10cm
1213	ANGOLO SMUSSATOPICCOLO_sp 20mm	L10XP8,5 cm
1213CL	ANGOLO SMUSSATO PICCOLO_sp10mm	L10XP8,5 cm



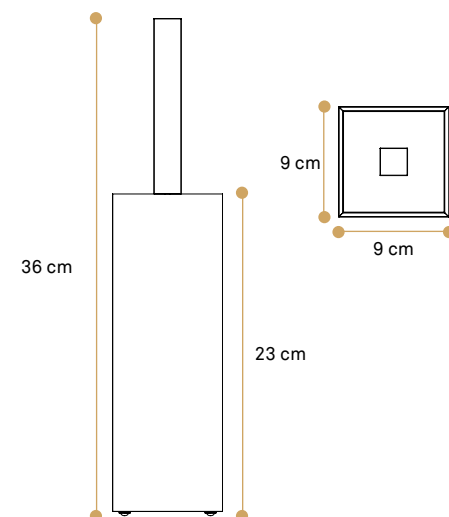
I portascopini della collezione Quadro sono disponibili in 3 versioni:

Basic: Appoggio a terra

Plus: Appoggio a terra altezza 40 cm

Extra: Attacco a parete con basetta in plexiglass e supporto in metallo cromato

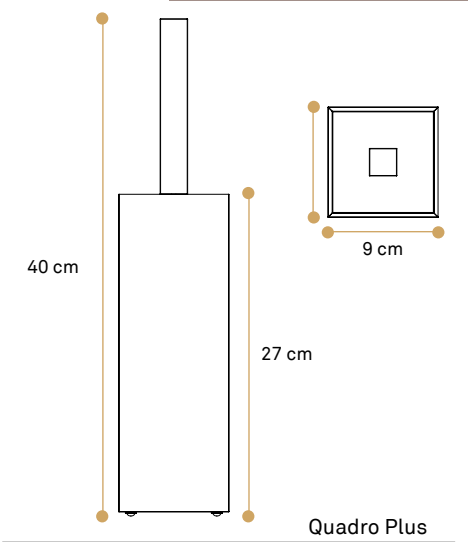
Cromo: Interamente realizzati in acciaio cromato con manico e coperchio in plexiglass trasparente



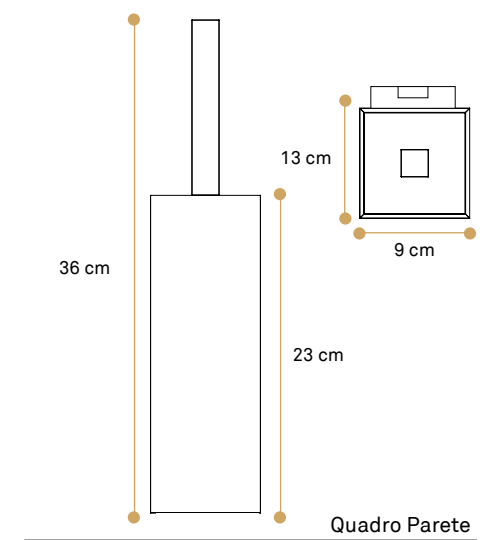
Fusto Plexiglass sp.5 mm - Disponibile in tutte le nostre colorazioni
 Manico avvitato al tappo, Plexiglass 20x20mm - Disponibile SOLO Trasparente
 Ciuffo interno in setole



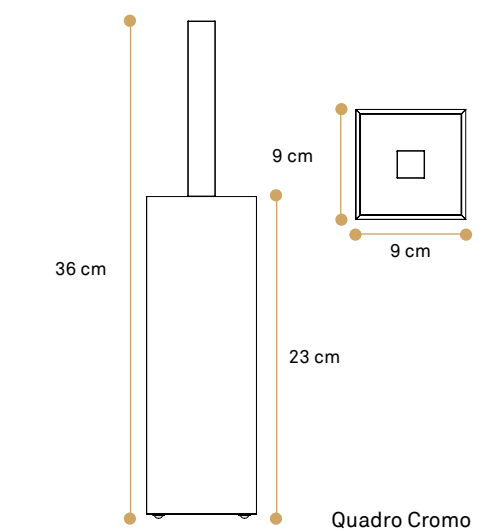
Quadro Plus



Quadro attacco a parete



Quadro cromo



CODICE	MODELLO	DIMENSIONI
Q036	SCOPINO QUADRO	L9xP9xH23/36 cm
Q036G	SCOPINO QUADRO PLUS	L9xP9xH28/40 cm
Q036P	SCOPINO QUADRO A PARETE INCOLLO	L9xP10xH23/36 cm
Q036PT	SCOPINO QUADRO A PARETE TASSELLO	L9xP13xH23/36 cm
Q036C	SCOPINO QUADRO IN METALLO CROMATO	L9xP9xH23/36 cm

CILINDRICO



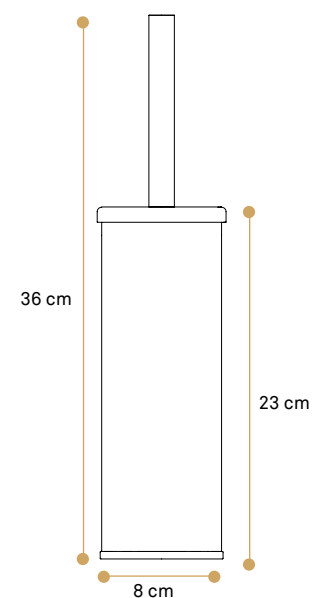
I portascopini della collezione Cilindro sono disponibili in 3 versioni:

Basic: Appoggio a terra

Plus: Appoggio a terra altezza 40 cm

Extra: Attacco a parete consuportato in plexiglass termoformato

Cromo e Ottone: Realizzati in acciaio cromato o ottone con manico e coperchio in plexiglass trasparente

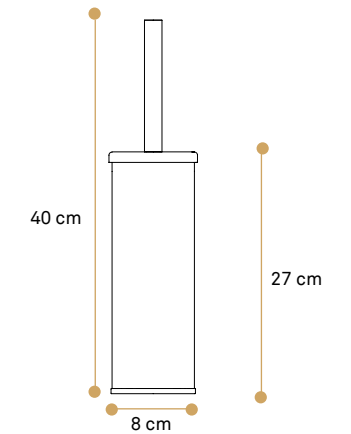


Fusto Plexiglass sp.3 mm - Disponibile SOLO Opal
Tappo e fondo Plexiglass sp.3mm - Disponibile in tutte le nostre colorazioni
Manico avvitato al tappo, Plexiglass ø 18 mm - Disponibile SOLO Trasparente
Ciuffo interno in setole

CILINDRICO



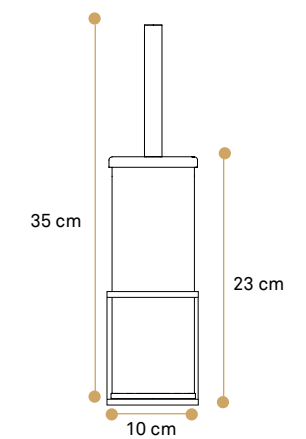
Cilindrico Plus



Cilindrico Plus



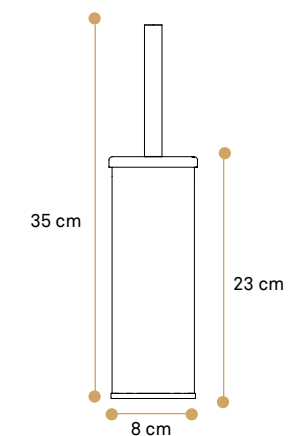
Cilindrico attacco a parete



Cilindrico Parete



Cilindrico cromo e ottone



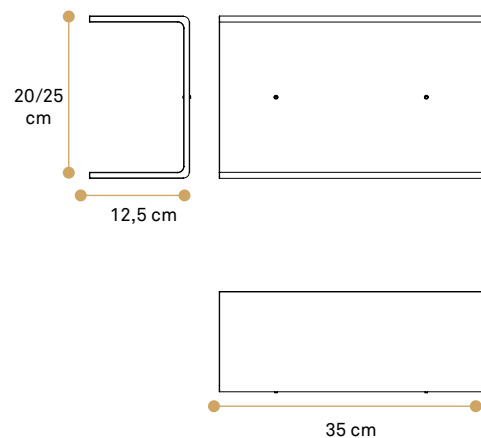
Cilindrico cromo e ottone

CODICE	MODELLO	DIMENSIONI
S094	SCOPINO CILINDRO	ø8xH23/36 cm
S094G	SCOPINO CILINDRO PLUS	ø8xH28/40 cm
S094P	SCOPINO CILINDRO A PARETE INCOLLO	L10xP10xH23/36 cm
S094PT	SCOPINO CILINDRO A PARETE TASSELLO	L10xP10xH23/36 cm
S094C	SCOPINO CILINDRO IN METALLO CROMATO	ø8xH23/36 cm
S094O	SCOPINO CILINDRO IN OTTONE	ø8xH23/36 cm

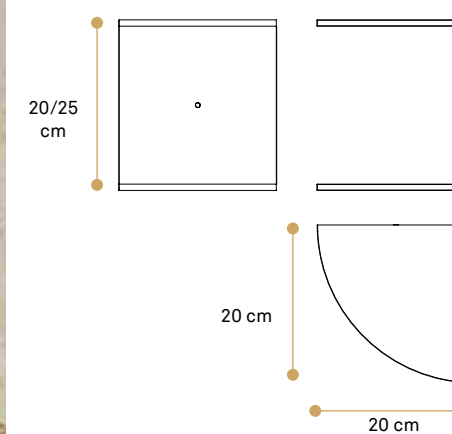
LINEA



LINEA Angolare



Plexiglass sp.8mm - Disponibile in tutte le nostre colorazioni



Plexiglass sp. 8mm - Disponibile in tutte le nostre colorazioni

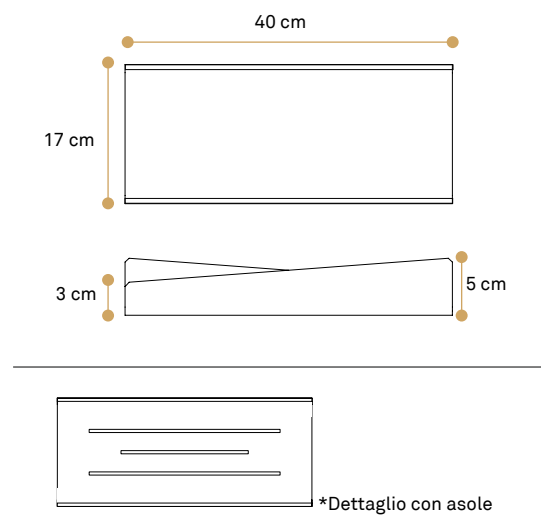
CODICE	MODELLO	DIMENSIONI
60	MENSOLA LINEA SENZA ASOLE H20cm	L35xP12,5xH20 cm
60G	MENSOLA LINEA SENZA ASOLE H30cm	L35xP12,5xH25 cm
60A	MENSOLA LINEA CON ASOLE H20cm	L35xP12,5xH20 cm
60AG	MENSOLA LINEA CON ASOLE H30cm	L35xP12,5xH25 cm

CODICE	MODELLO	DIMENSIONI
61	LINEA ANGOLARE H20cm	L20xP20xH20 cm
61G	LINEA ANGOLARE H25cm	L20xP20xH25 cm
61A	LINEA ANGOLARE CON ASOLE H20cm	L20xP20xH20 cm
61AG	LINEA ANGOLARE CON ASOLE H25cm	L20xP20xH25 cm

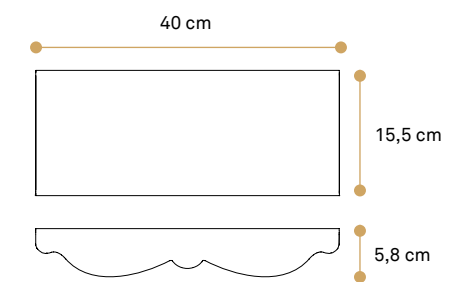
FRECCIA



DUNE



Plexiglass sp.5mm - Disponibile in tutte le nostre colorazioni



Plexiglass sp. 5mm - Disponibile in tutte le nostre colorazioni

CODICE	MODELLO	DIMENSIONI
72	MENSOLA FRECCIA INCOLLO	L40xP17xH5 cm
72T	MENSOLA FRECCIA TASSELLO	L40xP17xH5 cm
72A	MENSOLA FRECCIA CON ASOLE INCOLLO	L40xP17xH5 cm
72AT	MENSOLA FRECCIA CON ASOLE TASSELLO	L40xP17xH5 cm

CODICE	MODELLO	DIMENSIONI
399M	MENSOLA DUNE AD INCOLLO	L40xP15,5xH5,8 cm
399MT	MENSOLA DUNE A TASSELLO	L40xP15,5xH5,8 cm

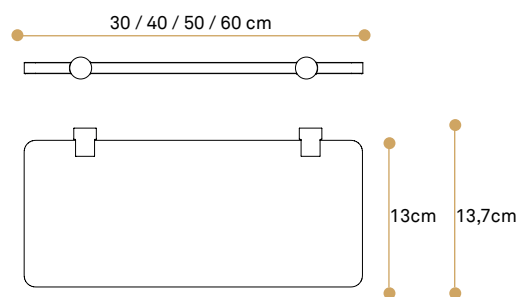
STILE



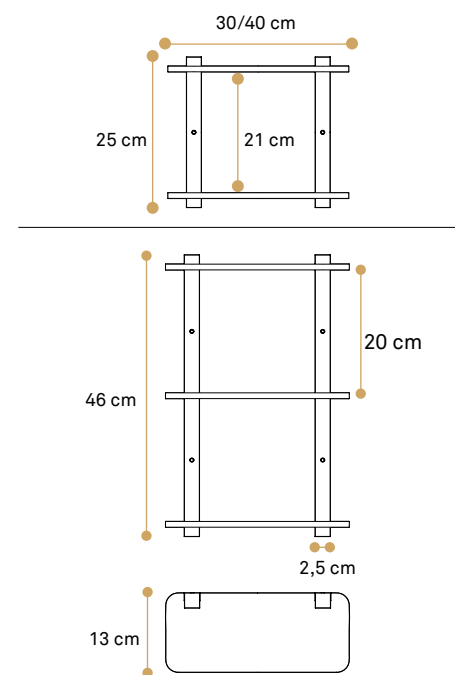
STILE 2/3



Plexiglass sp.10mm - Disponibile in tutte le nostre colorazioni
Attacchi in metallo cromato



Ripiani Plexiglass sp.10mm - Disponibile in tutte le nostre colorazioni
Aste verticali 25x25mm - Disponibile SOLO Trasparente



CODICE	MODELLO	DIMENSIONI
64	STILE 30 Cm	L30xP13xH1 cm
65	STILE 40 Cm	L40xP13xH1 cm
66	STILE 50 Cm	L50xP13xH1 cm
67	STILE 60 Cm	L60xP13xH1 cm

CODICE	MODELLO	DIMENSIONI
70	STILE 30 Cm CON 2 RIPIANI	L30xP13xH25 cm
71	STILE 30 Cm CON 3 RIPIANI	L30xP13xH46 cm
70G	STILE 40 Cm CON 2 RIPIANI	L40xP13xH25 cm
71G	STILE 40 Cm CON 3 RIPIANI	L40xP13xH46 cm

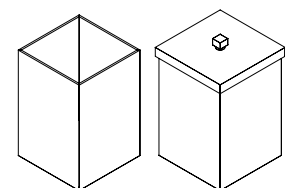
TOCCO



TUBA

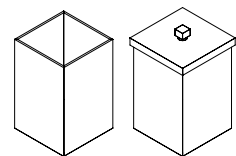


Plexiglass sp.5mm - Disponibile in tutte le nostre colorazioni



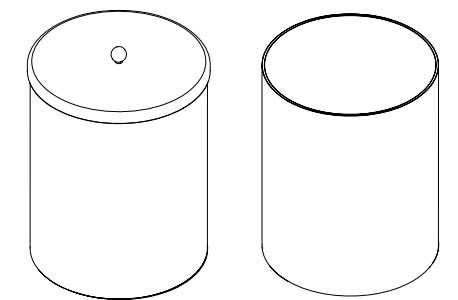
L20xP20xH30 cm L21,2xP21,2xH33 cm

Capacità 12 lt



L16xP16xH25 cm L17,2xP17,2xH28 cm

Capacità 6,4 lt



Ø21,2 x H33cm

Ø20 x H33cm

Capacità 10,4 lt

Tubo Plexiglass sp.3mm - Disponibile Satinato o Trasparente
Fondo Plexiglass sp.5mm - Disponibile in tutte le nostre colorazioni
Tappo Plexiglass sp.3mm - Disponibile in tutte le nostre colorazioni

*In fase d'ordine specificare la finitura del Tubo

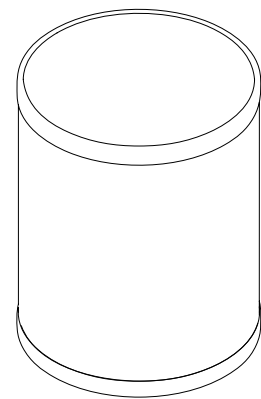
CODICE	MODELLO	DIMENSIONI
1017	CESTINO TOCCO SENZA TAPPO	L20xP20XH30 cm
1018	CESTINO TOCCO PICCOLO SENZA TAPPO	L16xP16XH25 cm
T1017	CESTINO TOCCO CON TAPPO	L20xP20XH33 cm
T1018	CESTINO TOCCO PICCOLO CON TAPPO	L16xP16XH28 cm

CODICE	MODELLO	DIMENSIONI
1016	CESTINO CON TUBO TRASPARENTE SENZA TAPPO	Ø20xH30 cm
T1016	CESTINO CON TUBO TRASPARENTE CON TAPPO	Ø21,2xH33cm
1016S	CESTINO CON TUBO SATINATO SENZA TAPPO	Ø20xH30 cm
T1016S	CESTINO CON TUBO SATINATO CON TAPPO	Ø21,2xH33 cm

TOCCO



EASY



Ø 20 x H25,2cm

Tubo Trasparente o Satinato

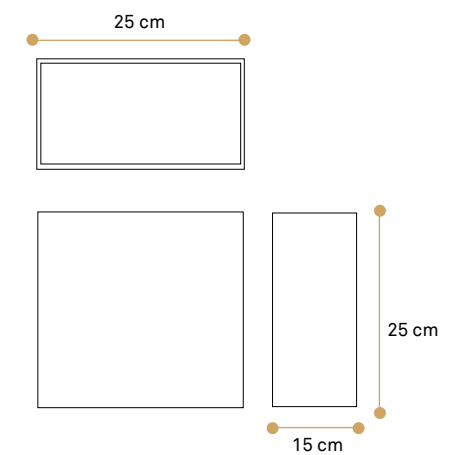
*Specificare in fase di ordine

Capacità 7,9 lt

Cestino Plexiglass sp.3mm - Disponibile Trasparente e Satinato
Bordini - Metallo Cromato / Metallo Oro



Ripiani Plexiglass sp.5mm - Disponibile in tutte le nostre colorazioni



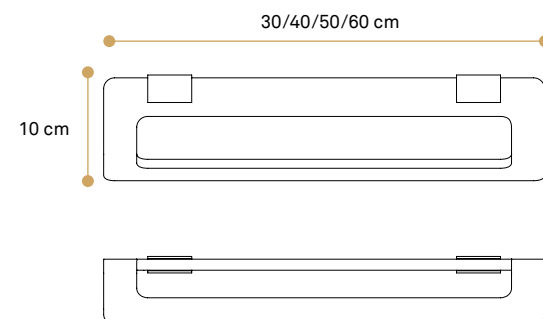
Capacità 9,4 lt

CODICE	MODELLO	DIMENSIONI
1014C	CESTINO TRASPARENTE BORDO CROMO	Ø20xH25,2 cm
1014O	CESTINO TRASPARENTE BORDO ORO	Ø20xH25,2 cm
1014CS	CESTINO SATINATO BORDO CROMO	Ø20xH25,2 cm
1014OS	CESTINO SATINATO BORDO ORO	Ø20xH25,2 cm

CODICE	MODELLO	DIMENSIONI
1000	GETTACARTE EASY	L25xP15xH25 cm

ARIEL

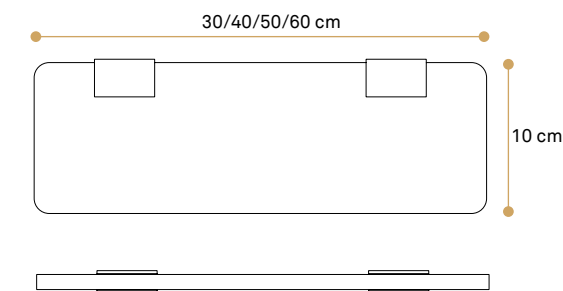




Plexiglass sp.10mm - Disponibile in tutte le nostre colorazioni

CODICE MODELLO

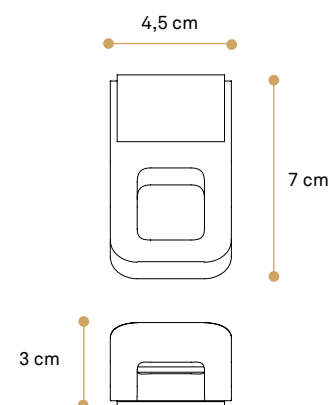
AR400	ASTA PORTASCIUGAMANO 30 cm
AR401	ASTA PORTASCIUGAMANO 40 cm
AR402	ASTA PORTASCIUGAMANO 50 cm
AR403	ASTA PORTASCIUGAMANO 60 cm



Plexiglass sp.10mm - Disponibile in tutte le nostre colorazioni

CODICE MODELLO

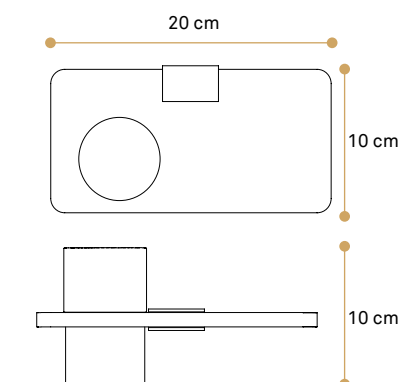
AR406	MENSOLA 30 cm
AR407	MENSOLA 40 cm
AR408	MENSOLA 50 cm
AR409	MENSOLA 60 cm



Plexiglass sp.10mm - Disponibile in tutte le nostre colorazioni

CODICE MODELLO

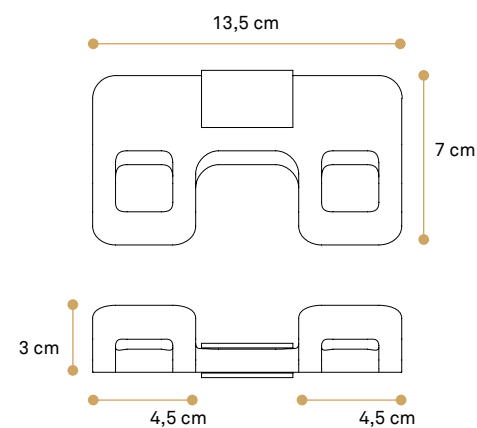
AR404	APPENDIABITO
-------	--------------



Plexiglass sp.10mm - Disponibile in tutte le nostre colorazioni

CODICE MODELLO

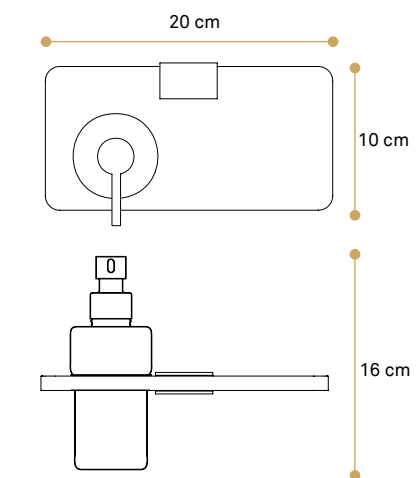
AR410	MENSOLA CON BICCHIERE
-------	-----------------------



Plexiglass sp.10mm - Disponibile in tutte le nostre colorazioni

CODICE MODELLO

AR405	APPENDIABITO DOPPIO
-------	---------------------



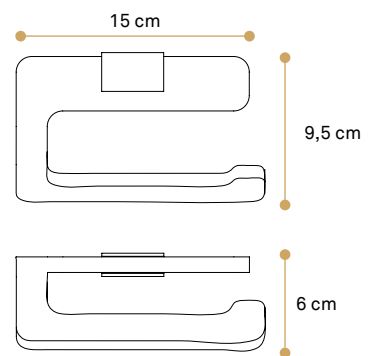
Plexiglass sp.10mm - Disponibile in tutte le nostre colorazioni

CODICE MODELLO

AR412	MENSOLA CON DISPENSER
-------	-----------------------



Plexiglass sp.10mm - Disponibile in tutte le nostre colorazioni



CODICE

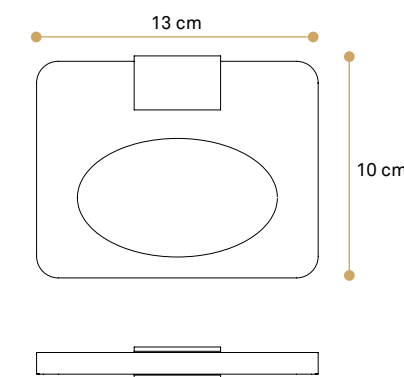
MODELLO

AR415

PORTAROTOLO



Plexiglass sp.10mm - Disponibile in tutte le nostre colorazioni



CODICE

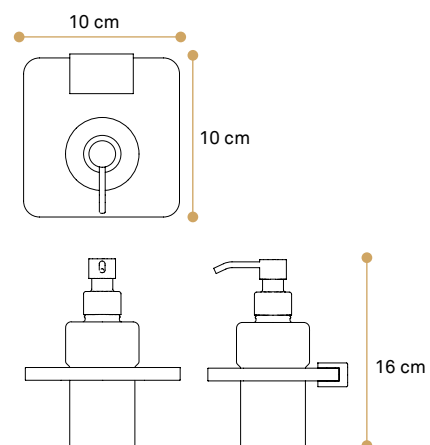
MODELLO

AR414

PORTASAPONE



Plexiglass sp.10mm - Disponibile in tutte le nostre colorazioni



CODICE

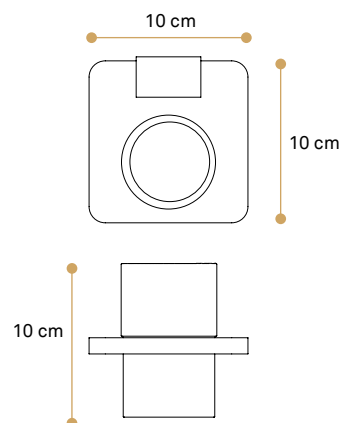
MODELLO

AR413

PORTADISPENSER



Plexiglass sp.10mm - Disponibile in tutte le nostre colorazioni



CODICE

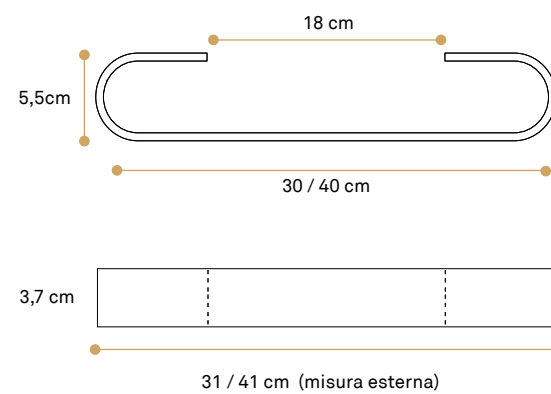
MODELLO

AR411

PORTABICCHIERE

DEA





Plexiglass sp.5 mm - Disponibile in tutte le nostre colorazioni

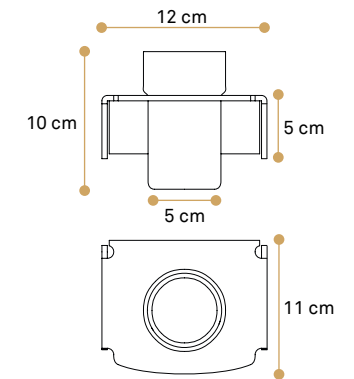
CODICE

MODELLO

DE030	ASTA PORTASCIUGAMANO 30 cm INCOLLO
DE035	ASTA PORTASCIUGAMANO 40 cm INCOLLO
DE030T	ASTA PORTASCIUGAMANO 30 cm TASSELLO
DE035T	ASTA PORTASCIUGAMANO 40 cm TASSELLO



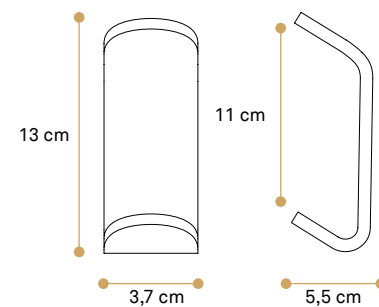
Plexiglass sp.5 mm - Disponibile in tutte le nostre colorazioni



CODICE

MODELLO

DE042	PORTABICCHIERE INCOLLO
DE042T	PORTABICCHIERE TASSELLO



Plexiglass sp.5 mm - Disponibile in tutte le nostre colorazioni

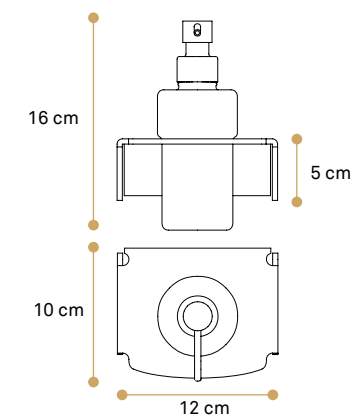
CODICE

MODELLO

DE031	APPENDIABITO INCOLLO
DE031T	APPENDIABITO TASSELLO



Plexiglass sp.5 mm - Disponibile in tutte le nostre colorazioni



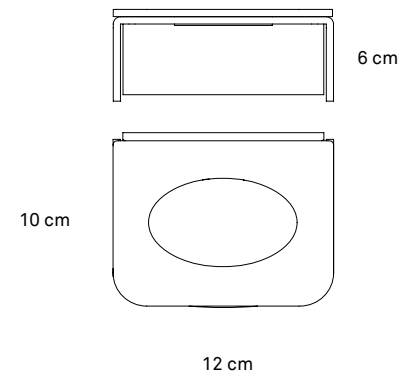
CODICE

MODELLO

DE043	PORTADISPENSER INCOLLO
DE043T	PORTADISPENSER TASSELLO



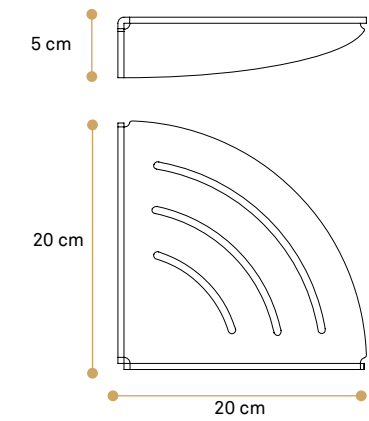
Plexiglass sp.5 mm - Disponibile in tutte le nostre colorazioni



CODICE	MODELLO
DE033	PORTASAPONE INCOLLO
DE033T	PORTASAPONE TASSELLO



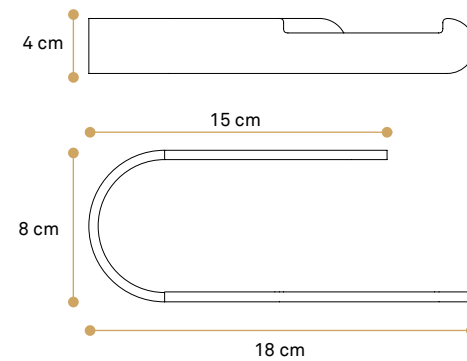
Plexiglass sp.5 mm - Disponibile in tutte le nostre colorazioni



CODICE	MODELLO
DE045	MENSOLA ANGOLARE CON ASOLE INCOLLO
DE034	MENSOLA ANGOLARE SENZA ASOLO INCOLLO
DE045T	MENSOLA ANGOLARE CON ASOLE TASSELLO
DE034T	MENSOLA ANGOLARE SENZA ASOLO TASSELLO



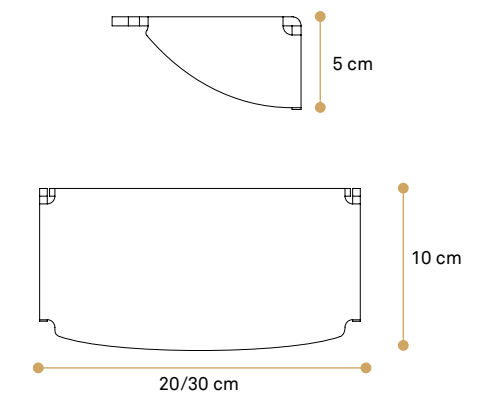
Plexiglass sp.5 mm - Disponibile in tutte le nostre colorazioni



CODICE	MODELLO
DE044	PORTAROTOLO INCOLLO
DE044T	PORTAROTOLO TASSELLO



Plexiglass sp.5 mm - Disponibile in tutte le nostre colorazioni



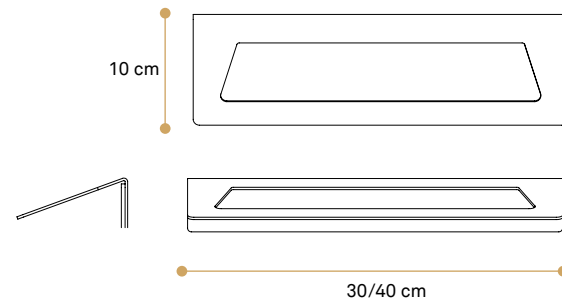
CODICE	MODELLO
DE036 / DE036T	MENSOLA 20cm CON ASOLE INCOLLO / TASSELLO
DE037 / DE037T	MENSOLA 30cm CON ASOLE INCOLLO / TASSELLO
DE038 / DE038T	MENSOLA 20cm SENZA ASOLE INCOLLO / TASSELLO
DE039 / DE039T	MENSOLA 30cm SENZA ASOLE INCOLLO / TASSELLO

IKOS





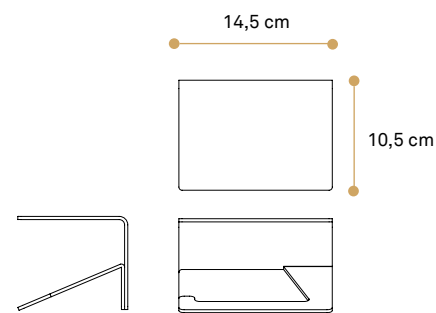
Acciaio satinato sp.1,5 mm
Plexiglass sp.3 mm - Disponibile in tutte le nostre colorazioni



CODICE	MODELLO
IK030	ASTA PORTASCIUGAMANO 30 cm INCOLLO
IK030T	ASTA PORTASCIUGAMANO 30 cm TASSELLO
IK040	ASTA PORTASCIUGAMANO 40 cm INCOLLO
IK040T	ASTA PORTASCIUGAMANO 40 cm TASSELLO



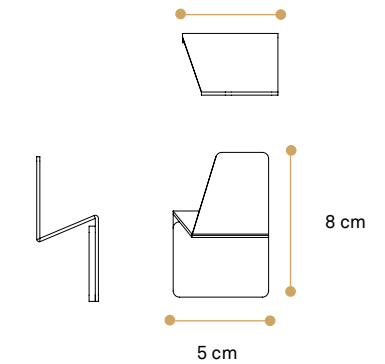
Acciaio satinato sp.1,5 mm
Plexiglass sp.3 mm - Disponibile in tutte le nostre colorazioni



CODICE	MODELLO
IK010	PORTAROTOLO INCOLLO
IK010T	PORTAROTOLO TASSELLO



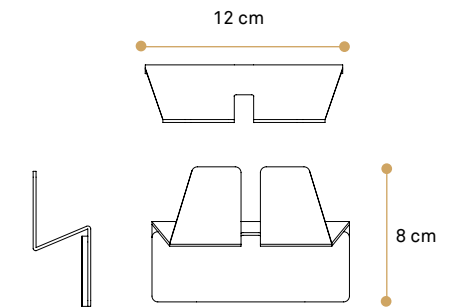
Acciaio satinato sp.1,5 mm
Plexiglass sp.3 mm - Disponibile in tutte le nostre colorazioni



CODICE	MODELLO
IK007	APPENDIABITO INCOLLO
IK007T	APPENDIABITO TASSELLO



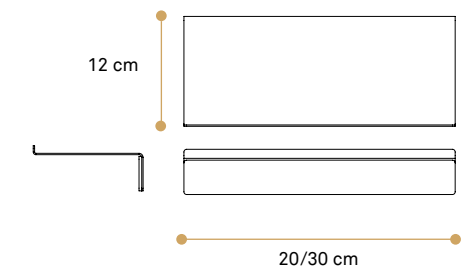
Acciaio satinato sp.1,5 mm
Plexiglass sp.3 mm - Disponibile in tutte le nostre colorazioni



CODICE	MODELLO
IK006	APPENDIABITO DOPPIO
IK006T	APPENDIABITO DOPPIO TASSELLO



Acciaio satinato sp.1,5 mm
Plexiglass sp.3 mm - Disponibile in tutte le nostre colorazioni



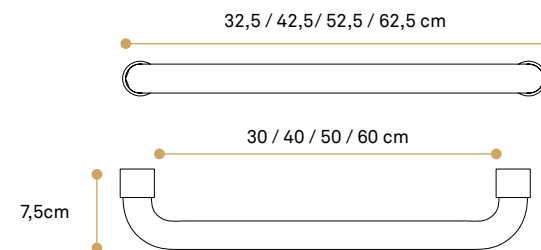
CODICE	MODELLO
IK008	MENSOLA 20cm INCOLLO
IK008T	MENSOLA 20cm TASSELLO
IK009	MENSOLA 30cm INCOLLO
IK009T	MENSOLA 30cm TASSELLO

LADY





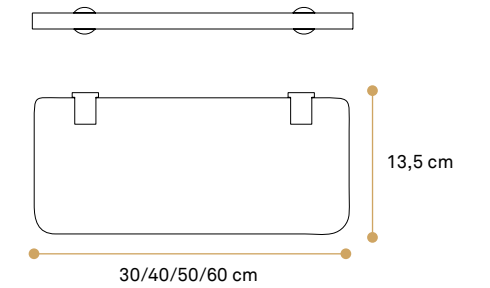
Asta Plexiglass \varnothing 24 mm - Disponibile SOLO Trasparente
Attacchi in metallo cromato



CODICE	MODELLO
LY200	ASTA PORTASCIUGAMANO 30 cm
LY201	ASTA PORTASCIUGAMANO 40 cm
LY202	ASTA PORTASCIUGAMANO 50 cm
LY203	ASTA PORTASCIUGAMANO 60 cm



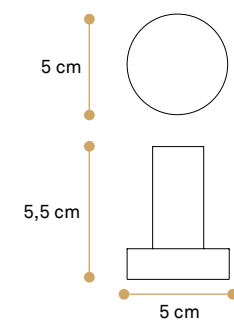
Plexiglass sp. 15mm - Disponibile SOLO Trasparente
Attacco in metallo cromato



CODICE	MODELLO
LY204	MENSOLA 30cm
LY205	MENSOLA 40cm
LY206	MENSOLA 50cm
LY207	MENSOLA 60cm



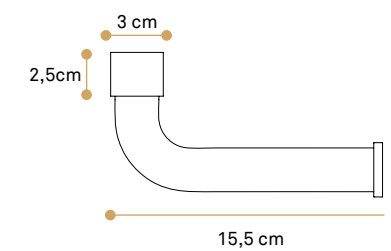
Plexiglass sp. 15mm - Disponibile SOLO Trasparente
Attacco in metallo cromato



CODICE	MODELLO
LY214	APPENDIABITO



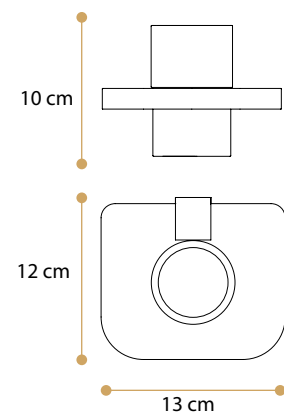
Asta Plexiglass \varnothing 24 mm - Disponibile SOLO Trasparente
Attacchi in metallo cromato



CODICE	MODELLO
LY213	PORTAROTOLO



Plexiglass sp. 15mm - Disponibile SOLO Trasparente
Bicchieri sp.5mm - Disponibile SOLO Trasparente
Attacco in metallo cromato



CODICE

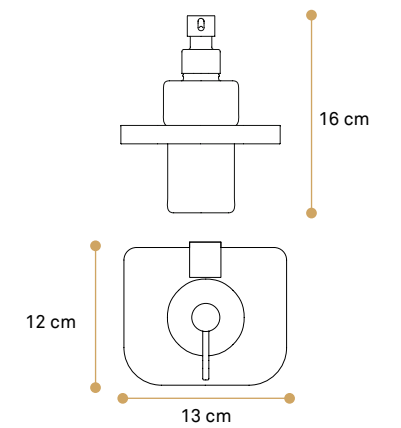
MODELLO

LY212

PORTABICCHIERE



Plexiglass sp. 15mm - Disponibile SOLO Trasparente
Dispenser sp.5mm - Disponibile SOLO Trasparente
Attacco in metallo cromato



CODICE

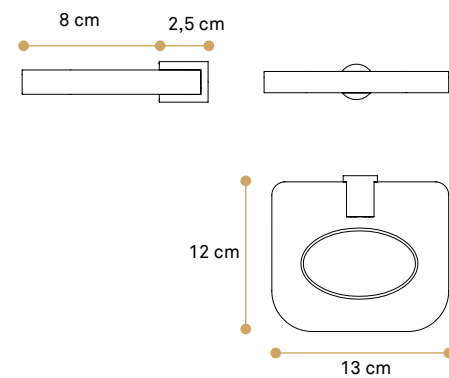
MODELLO

LY211

PORTADISPENSER



Plexiglass sp. 15mm - Disponibile SOLO Trasparente
Attacco in metallo cromato



CODICE

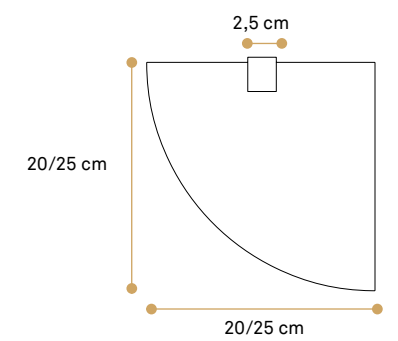
MODELLO

LY210

PORTASAPONE



Plexiglass sp. 15mm - Disponibile SOLO Trasparente
Attacco in metallo cromato

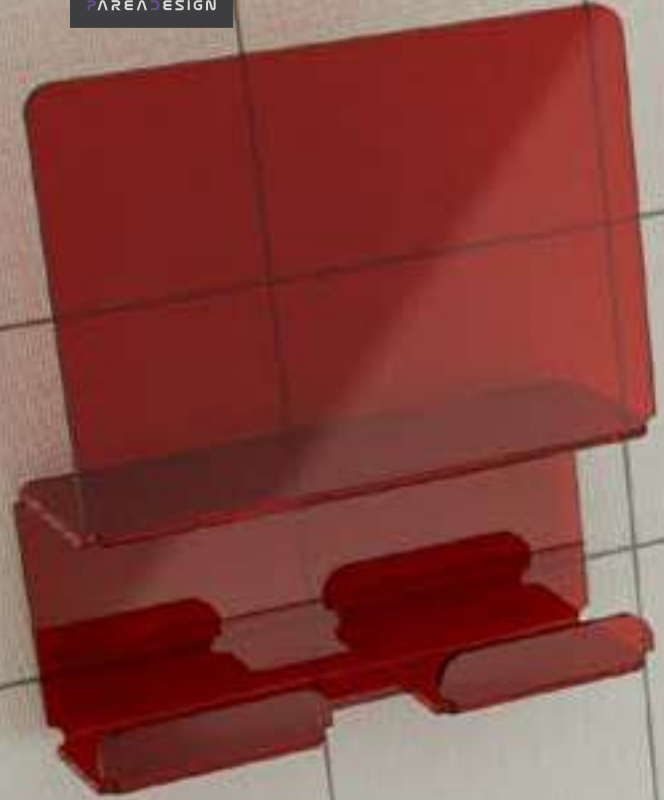


CODICE

MODELLO

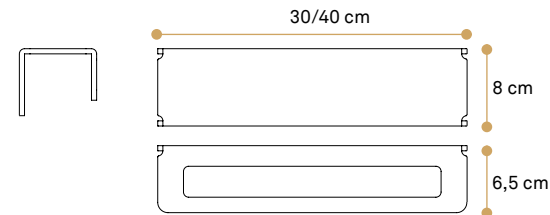
LY208
LY209MENSOLA ANGOLARE 20x20 cm
MENSOLA ANGOLARE 25x25 cm

FOLIO

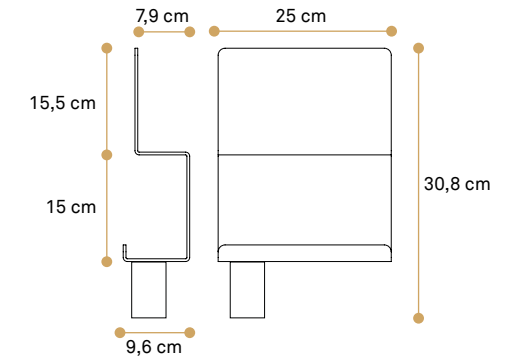




Plexiglass sp.5 mm - Disponibile in tutte le nostre colorazioni



Plexiglass sp.5 mm - Disponibile in tutte le nostre colorazioni



CODICE

MODELLO

FOL01	ASTA PORTASCIUGAMANO 30 cm INCOLLO
FOL02	ASTA PORTASCIUGAMANO 40 cm INCOLLO
FOL01T	ASTA PORTASCIUGAMANO 30 cm TASSELLO
FOL02T	ASTA PORTASCIUGAMANO 40 cm TASSELLO

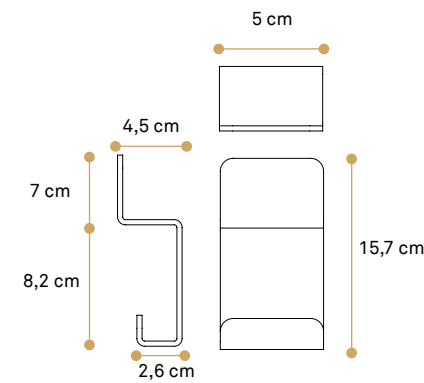
CODICE

MODELLO

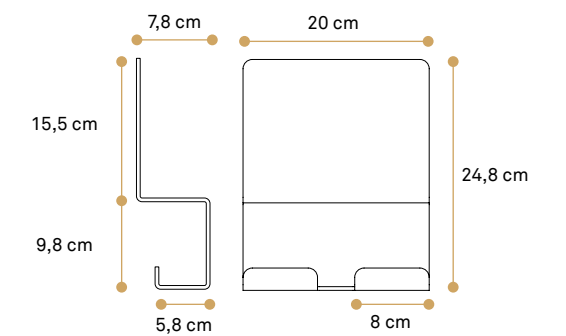
FOL05	PORTABICCHIERE INCOLLO
FOL05T	PORTABICCHIERE TASSELLO



Plexiglass sp.5 mm - Disponibile in tutte le nostre colorazioni



Plexiglass sp.5 mm - Disponibile in tutte le nostre colorazioni



CODICE

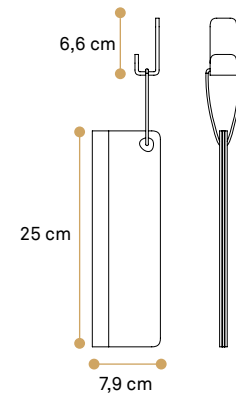
MODELLO

FOL03	APPENDIABITO INCOLLO
FOL03T	APPENDIABITO TASSELLO

CODICE

MODELLO

FOL04	MENSOLA APPENDIABITO INCOLLO
FOL04T	MENSOLA APPENDIABITO TASSELLO



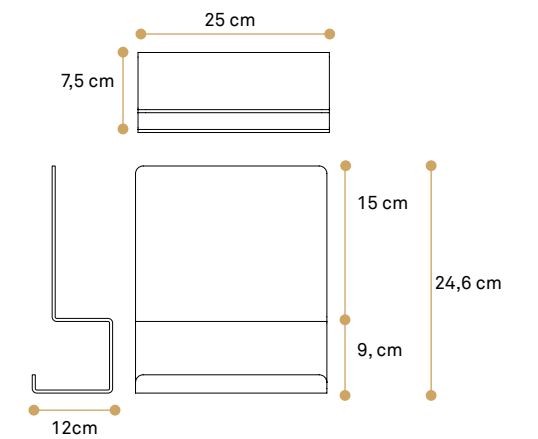
Plexiglass sp.5 mm - Disponibile in tutte le nostre colorazioni

CODICE

MODELLO

FOL09
FOL09T

TERGIVETRO INCOLLO
TERGIVETRO TASSELLO



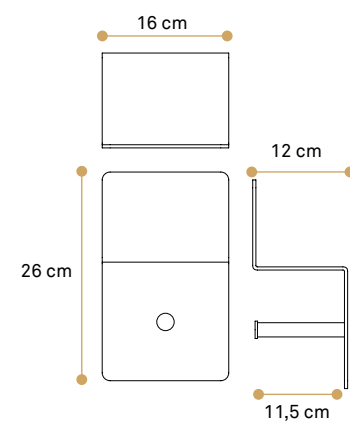
Plexiglass sp.5 mm - Disponibile in tutte le nostre colorazioni

CODICE

MODELLO

FOL07
FOL07T

MENSOLA INCOLLO
MENSOLA TASSELLO



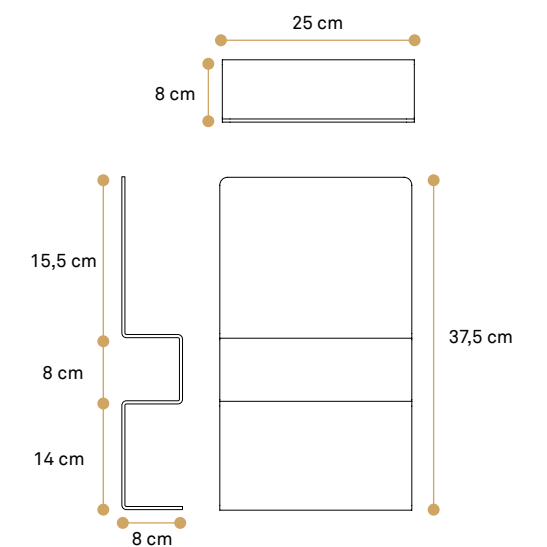
Plexiglass sp.5 mm - Disponibile in tutte le nostre colorazioni

CODICE

MODELLO

FOL06
FOL06T

PORTAROTOLO INCOLLO
PORTAROTOLO TASSELLO



Plexiglass sp.5 mm - Disponibile in tutte le nostre colorazioni

CODICE

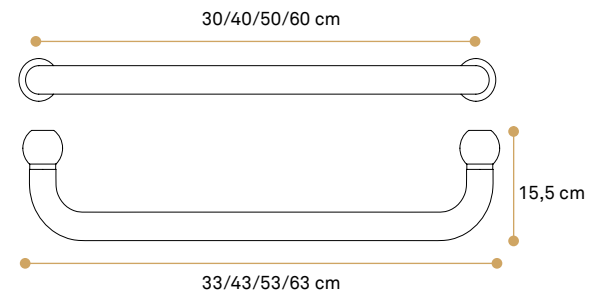
MODELLO

FOL08
FOL08T

MENSOLA DOPPIA INCOLLO
MENSOLA DOPPIA TASSELLO

LUNA

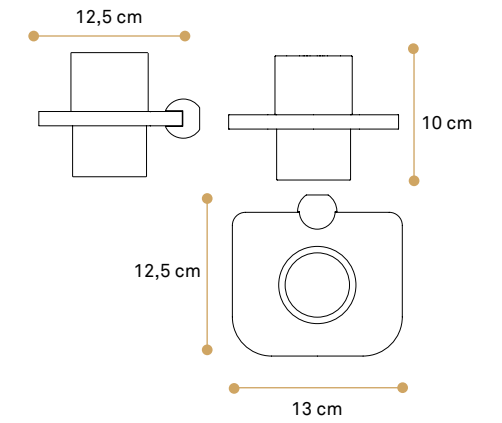




Plexiglass \varnothing 18mm - Disponibile SOLO Trasparente
Attacchi in metallo cromato

CODICE	MODELLO
--------	---------

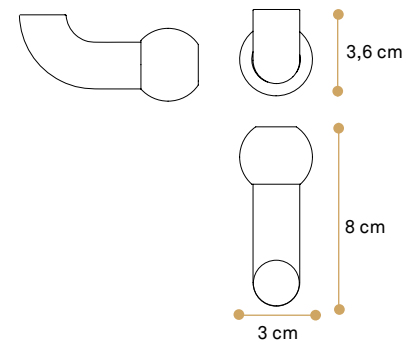
LU02	ASTA PORTASCIUGAMANO 30 cm
LU03	ASTA PORTASCIUGAMANO 40 cm
LU04	ASTA PORTASCIUGAMANO 50 cm
LU05	ASTA PORTASCIUGAMANO 60 cm



Plexiglass sp.5 mm - Disponibile in tutte le nostre colorazioni
Bicchieri in plexiglass sp.5mm - Disponibile SOLO Trasparente
Attacco in acciaio cromato

CODICE	MODELLO
--------	---------

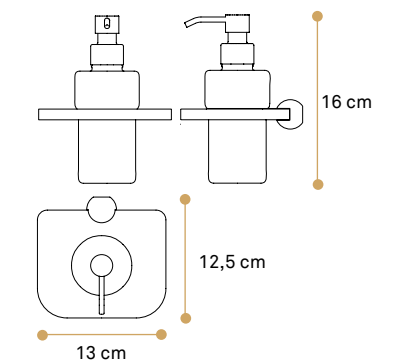
LU08	PORTABICCHIERE
------	----------------



Plexiglass \varnothing 18mm - Disponibile SOLO Trasparente
Attacchi in metallo cromato

CODICE	MODELLO
--------	---------

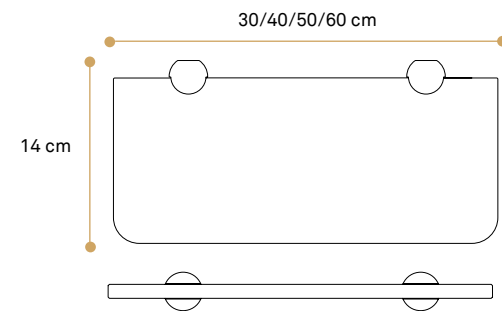
LU01	APPENDIABITO
------	--------------



Plexiglass sp.10 mm - Disponibile SOLO Trasparente
Dispenser in plexiglass sp.5mm - Disponibile SOLO Trasparente
Attacco in acciaio cromato

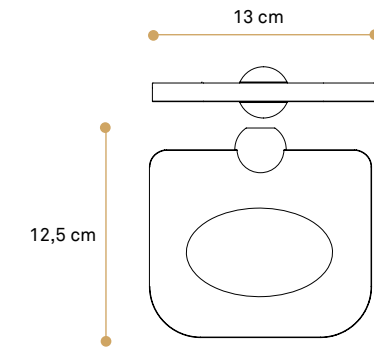
CODICE	MODELLO
--------	---------

LU09	PORTADISPENSER
------	----------------



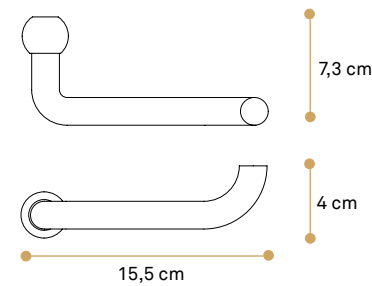
Plexiglass sp.10 mm - Disponibile in tutte le nostre colorazioni
Attacco in acciaio cromato

CODICE	MODELLO
LU10	MENSOLA 30cm
LU11	MENSOLA 40cm
LU12	MENSOLA 50cm
LU13	MENSOLA 60cm



Plexiglass sp.10 mm - Disponibile in tutte le nostre colorazioni
Attacco in acciaio cromato

CODICE	MODELLO
LU07	PORTASAPONE



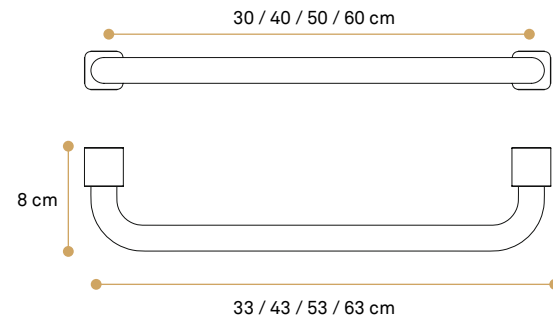
Plexiglass ø18mm - Disponibile SOLO Trasparente
Attacchi in metallo cromato

CODICE	MODELLO
LU06	PORTAROTOLO





Plexiglass ø18mm - Disponibile SOLO Trasparente

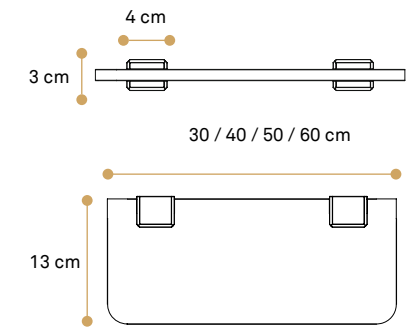


CODICE MODELLO

C080	ASTA PORTASCIUGAMANO 30 cm
C081	ASTA PORTASCIUGAMANO 40 cm
C082	ASTA PORTASCIUGAMANO 50 cm
C083	ASTA PORTASCIUGAMANO 60 cm



Plexiglass sp.10mm - Disponibile SOLO Trasparente

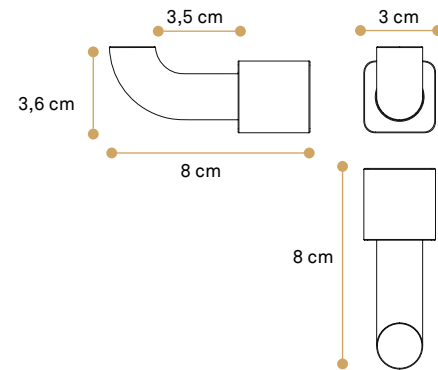


CODICE MODELLO

C084	MENSOLA 30cm
C085	MENSOLA 40cm
C086	MENSOLA 50cm
C087	MENSOLA 60cm



Plexiglass ø18mm - Disponibile SOLO Trasparente

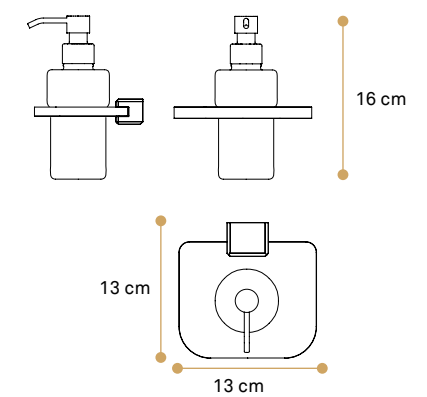


CODICE MODELLO

C089	APPENDIABITO
------	--------------



Plexiglass sp.10mm - Disponibile SOLO Trasparente
Dispenser sp.5mm - Disponibile SOLO Trasparente

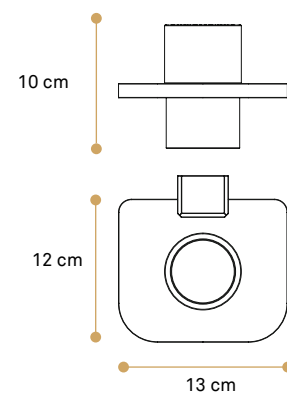


CODICE MODELLO

C096	PORTADISPENSER
------	----------------



Plexiglass sp.10mm - Disponibile SOLO Trasparente
Bicchieri sp.5mm - Disponibile SOLO Trasparente

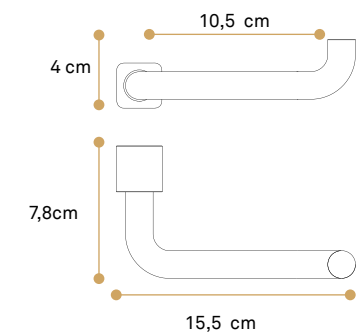


CODICE MODELLO

C091	PORTABICCHIERE
------	----------------

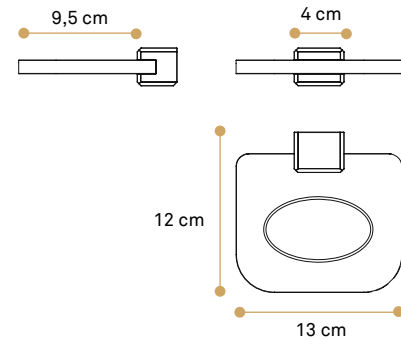


Plexiglass ø18mm - Disponibile SOLO Trasparente



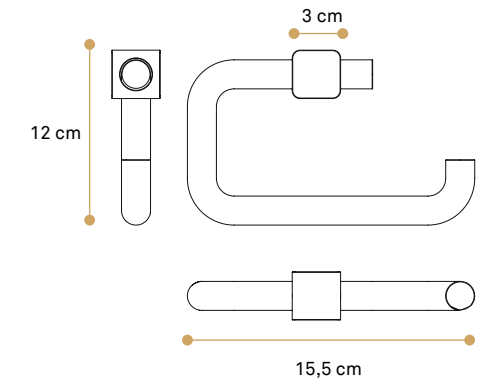
CODICE MODELLO

C093	PORTAROTOLO
------	-------------



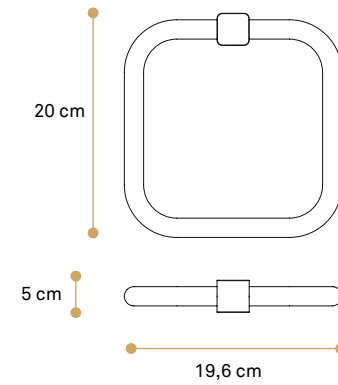
Plexiglass sp.10mm - Disponibile SOLO Trasparente

CODICE	MODELLO
C090	PORTASAPONE



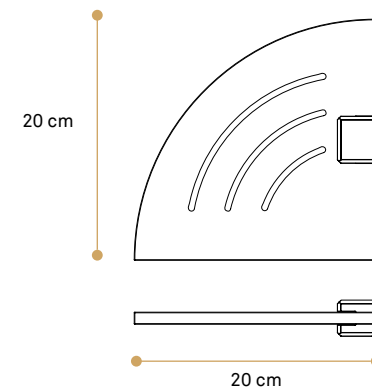
Plexiglass ø18mm - Disponibile SOLO Trasparente

CODICE	MODELLO
C092	PORTAROTOLO



Plexiglass ø18mm - Disponibile SOLO Trasparente

CODICE	MODELLO
C088	ANELLO PORTASCIUGAMANO

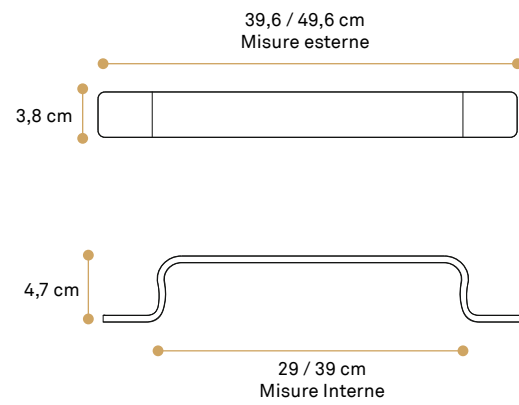


Plexiglass sp.10mm - Disponibile SOLO Trasparente

CODICE	MODELLO
C095	MENSOLA ANGOLARE

ADELE

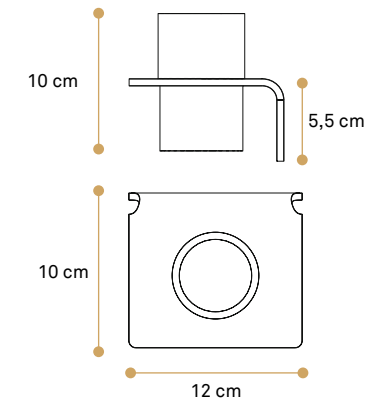




Plexiglass sp.5 mm - Disponibile in tutte le nostre colorazioni

CODICE MODELLO

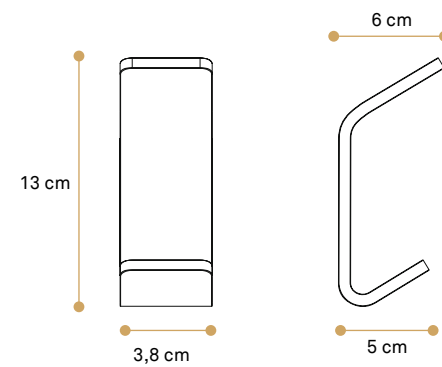
AA300	ASTA PORTASCIUGAMANO 30 cm INCOLLO
AA315	ASTA PORTASCIUGAMANO 40 cm INCOLLO
AA300T	ASTA PORTASCIUGAMANO 30 cm TASSELLO
AA315T	ASTA PORTASCIUGAMANO 40 cm TASSELLO



Plexiglass sp.5 mm - Disponibile in tutte le nostre colorazioni

CODICE MODELLO

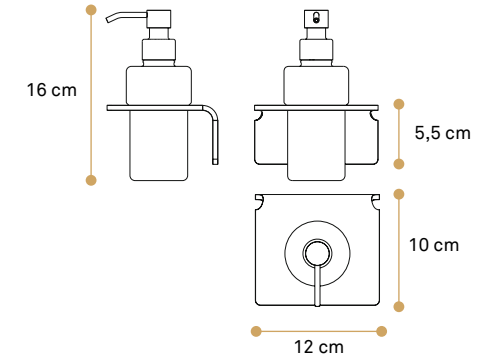
AA312	PORTABICCHIERE INCOLLO
AA312T	PORTABICCHIERE TASSELLO



Plexiglass sp.5 mm - Disponibile in tutte le nostre colorazioni

CODICE MODELLO

AA301	APPENDIABITO INCOLLO
AA301T	APPENDIABITO TASSELLO



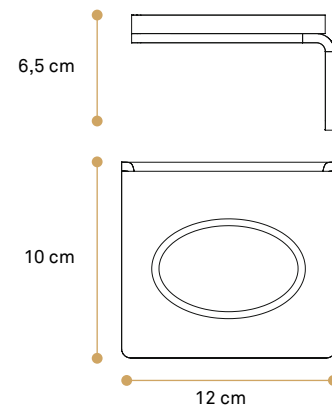
Plexiglass sp.5 mm - Disponibile in tutte le nostre colorazioni

CODICE MODELLO

AA313	PORTADISPENSER INCOLLO
AA313T	PORTADISPENSER TASSELLO



Plexiglass sp.5 mm - Disponibile in tutte le nostre colorazioni



CODICE

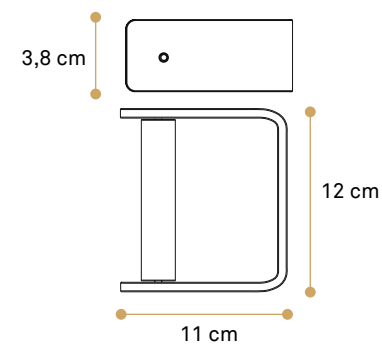
MODELLO

AA303
AA303T

PORTASAPONE INCOLLO
PORTASAPONE TASSELLO



Plexiglass sp.5 mm - Disponibile in tutte le nostre colorazioni

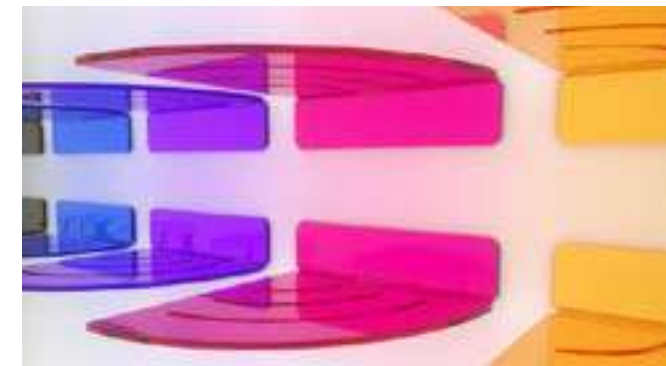


CODICE

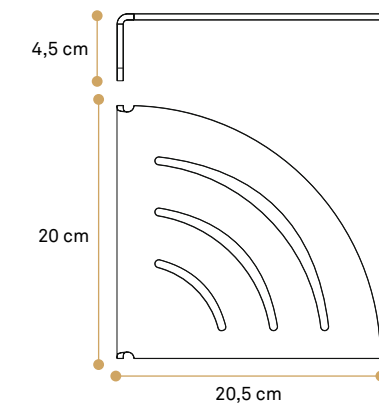
MODELLO

AA314
AA314T

PORTAROTOLO INCOLLO
PORTAROTOLO TASSELLO



Plexiglass sp.5 mm - Disponibile in tutte le nostre colorazioni



CODICE

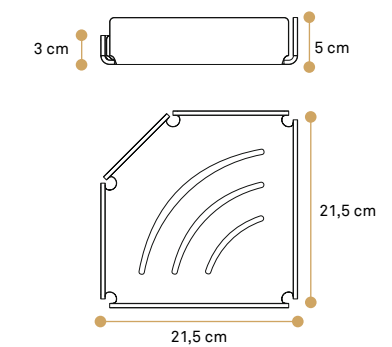
MODELLO

AA304
AA305
AA304T
AA305T

MENSOLA ANGOLARE SENZA ASOLE INCOLLO
MENSOLA ANGOLARE CON ASOLE INCOLLO
MENSOLA ANGOLARE SENZA ASOLE TASSELLO
MENSOLA ANGOLARE CON ASOLE TASSELLO



Plexiglass sp.5 mm - Disponibile in tutte le nostre colorazioni



CODICE

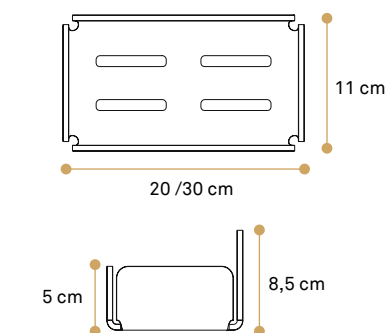
MODELLO

AA306
AA307
AA306T
AA307T

ANGOLARE CON SPONDINE SENZA ASOLE INCOLLO
ANGOLARE CON SPONDINE CON ASOLE INCOLLO
ANGOLARE CON SPONDINE SENZA ASOLE TASSELLO
ANGOLARE CON SPONDINE CON ASOLE TASSELLO



Plexiglass sp.5 mm - Disponibile in tutte le nostre colorazioni



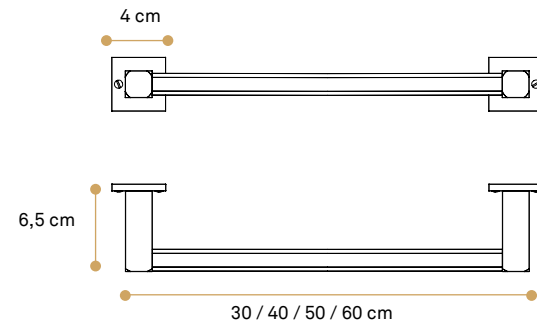
CODICE

MODELLO

AA308 / AA308T
AA309 / AA309T
AA310 / AA310T
AA311 / AA311T

MENSOLA 20cm SENZA SOLE INCOLLO TASSELLO
MENSOLA 30cm SENZA SOLE INCOLLO TASSELLO
MENSOLA 20cm CON ASOLE INCOLLO TASSELLO
MENSOLA 30cm CON ASOLE INCOLLO TASSELLO

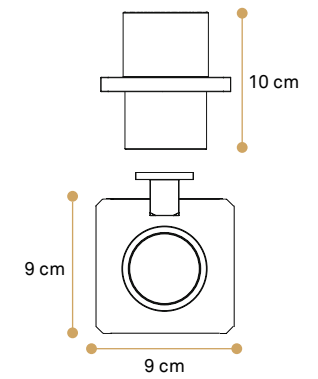




Plexiglass sp.15 mm - Disponibile SOLO Trasparente

CODICE MODELLO

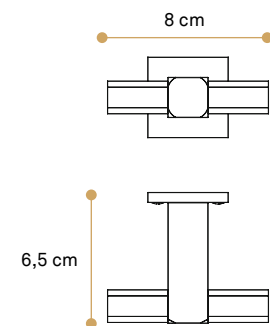
Q020	ASTA PORTASCIUGAMANO 30 cm
Q021	ASTA PORTASCIUGAMANO 40 cm
Q022	ASTA PORTASCIUGAMANO 50 cm
Q023	ASTA PORTASCIUGAMANO 60 cm



Plexiglass sp.15 mm - Disponibile SOLO Trasparente
Bicchiere sp.5mm - Disponibile SOLO Trasparente

CODICE MODELLO

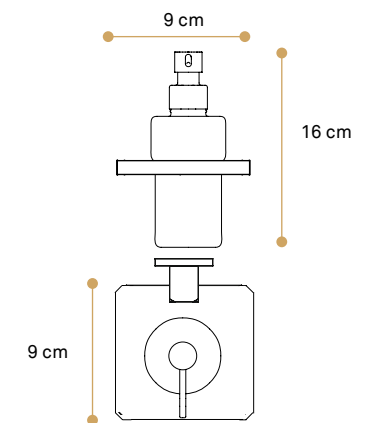
Q031	PORTABICCHIERE
------	----------------



Plexiglass sp.15 mm - Disponibile SOLO Trasparente

CODICE MODELLO

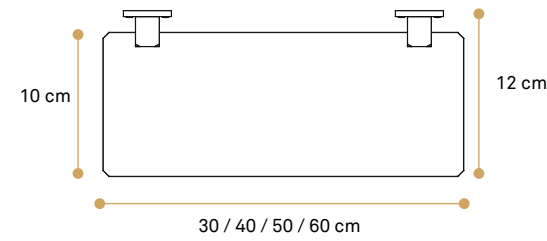
Q029	APPENDIABITO
------	--------------



Plexiglass sp.15 mm - Disponibile SOLO Trasparente
Dispenser sp.5mm - Disponibile SOLO Trasparente

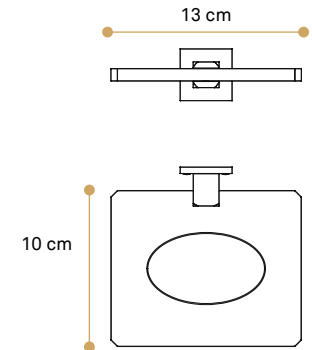
CODICE MODELLO

Q033	PORTADISPENSER
------	----------------



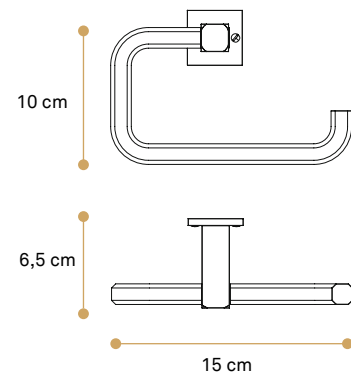
Plexiglass sp.15 mm - Disponibile SOLO Trasparente

CODICE	MODELLO
Q024	MENSOLA 30cm
Q025	MENSOLA 40cm
Q026	MENSOLA 50cm
Q027	MENSOLA 60cm



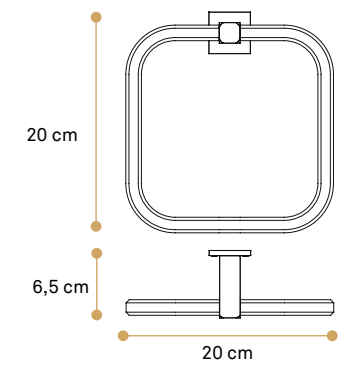
Plexiglass sp.15 mm - Disponibile SOLO Trasparente

CODICE	MODELLO
Q030	PORTASAPONE



Plexiglass sp.15 mm - Disponibile SOLO Trasparente

CODICE	MODELLO
Q032	PORTAROTOLO



Plexiglass sp.15 mm - Disponibile SOLO Trasparente

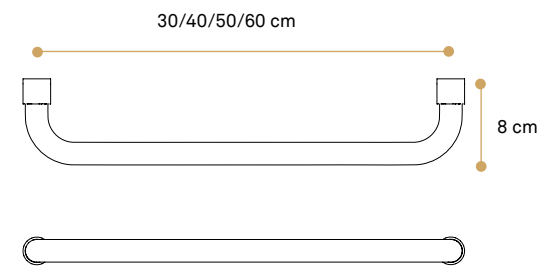
CODICE	MODELLO
Q028	ANELLO PORTASCIUGAMANO

LULÚ





Plexiglass ø10mm - Disponibile SOLO Trasparente



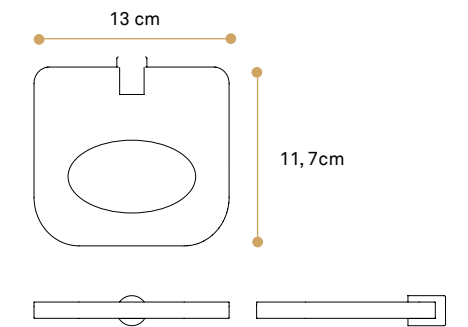
CODICE

MODELLO

LL180	ASTA PORTASCIUGAMANO 30cm INCOLLO
LL181	ASTA PORTASCIUGAMANO 40cm INCOLLO
LL182	ASTA PORTASCIUGAMANO 50cm INCOLLO
LL183	ASTA PORTASCIUGAMANO 60cm INCOLLO
LL180T	ASTA PORTASCIUGAMANO 30cm TASSELLO
LL181T	ASTA PORTASCIUGAMANO 40cm TASSELLO
LL182T	ASTA PORTASCIUGAMANO 50cm TASSELLO
LL183T	ASTA PORTASCIUGAMANO 60cm TASSELLO



Plexiglass sp.10mm - Disponibile SOLO Trasparente



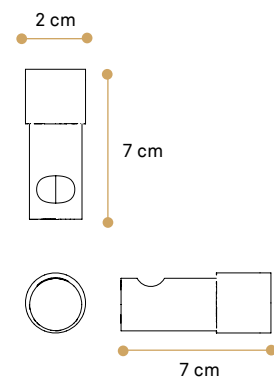
CODICE

MODELLO

LL191	PORTASAPONE INCOLLO
LL191T	PORTASAPONE TASSELLO



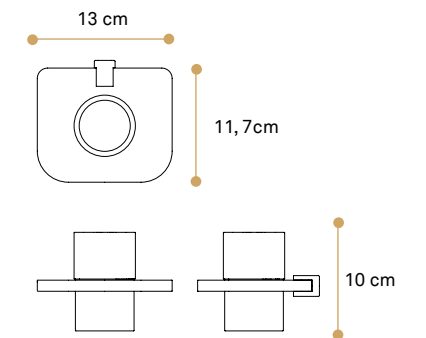
Plexiglass ø10mm - Disponibile SOLO Trasparente



CODICE

MODELLO

LL184	APPENDIABITO INCOLLO
LL184T	APPENDIABITO TASSELLO

Plexiglass sp.10mm - Disponibile SOLO Trasparente
Bicchieri sp.5mm - Disponibile SOLO Trasparente

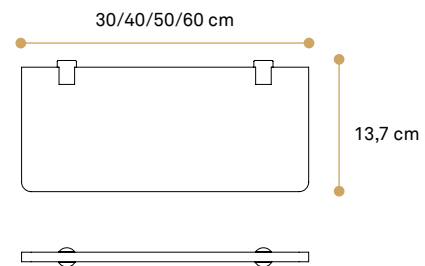
CODICE

MODELLO

LL189	PORTABICCHIERE INCOLLO
LL189T	PORTABICCHIERE TASSELLO



Plexiglass sp.10mm - Disponibile SOLO Trasparente



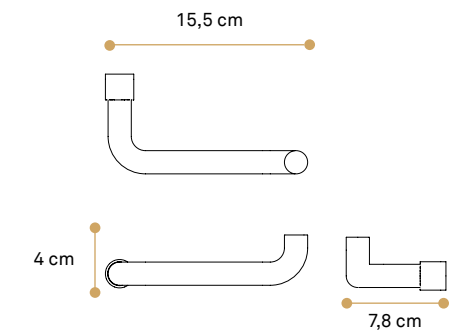
CODICE

MODELLO

LL185	MENSOLA 30cm INCOLLO
LL185T	MENSOLA 30cm TASSELLO
LL186T	MENSOLA 40cm TASSELLO
LL187T	MENSOLA 50cm TASSELLO
LL188T	MENSOLA 60cm TASSELLO



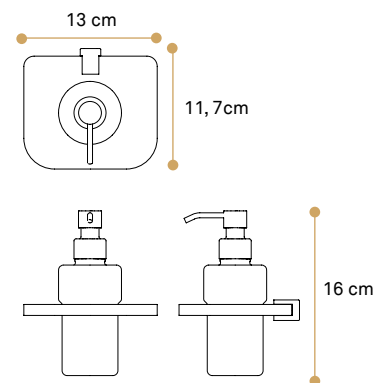
Plexiglass ø10mm - Disponibile SOLO Trasparente



CODICE

MODELLO

LL192	PORTAROTOLO INCOLLO
LL192T	PORTAROTOLO TASSELLO

Plexiglass sp.10mm - Disponibile SOLO Trasparente
Dispenser sp.5mm - Disponibile SOLO Trasparente

CODICE

MODELLO

LL190	PORTADISPENSER INCOLLO
LL190T	PORTADISPENSER TASSELLO

